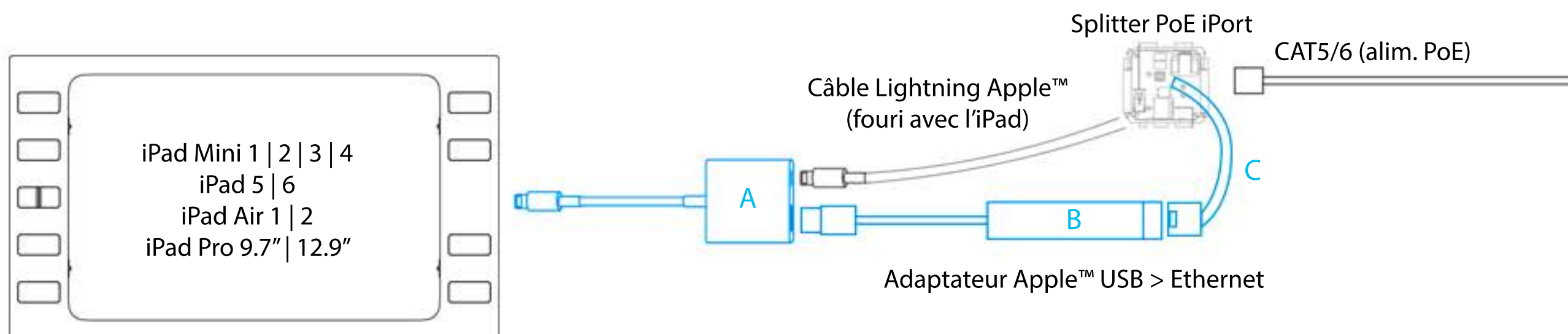


Raccordement Lightning vers Ethernet avec Surface Mount



Si vous souhaitez ne pas utiliser le wifi pour le raccordement réseau de l'iPad, il suffit de suivre le câblage ci-dessus.

Ce dernier nécessite l'achat de composants tiers :

A - **Adaptateur Lightning vers USB 3** (disponible chez Apple).

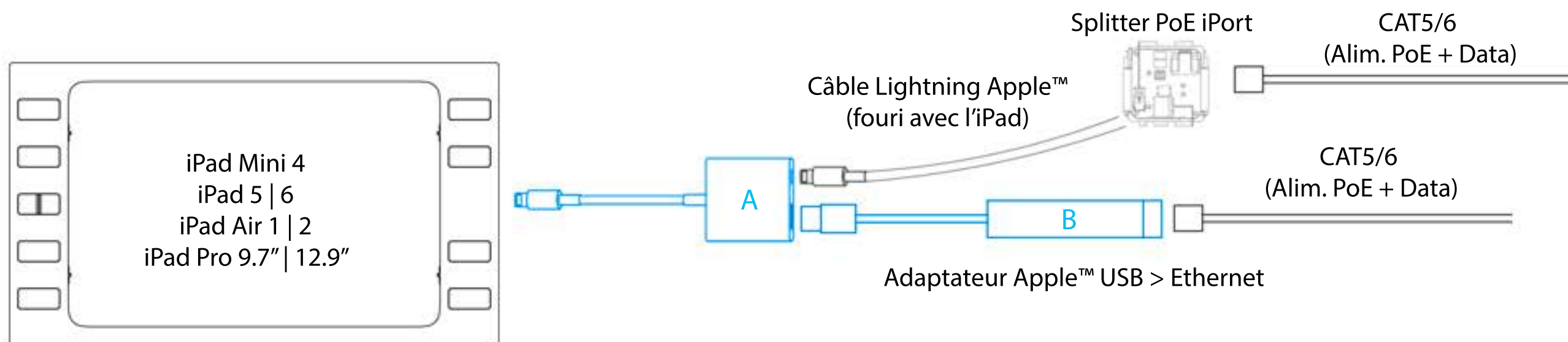
B - **Adaptateur USB-C vers Ethernet** (disponible chez Apple).

C - **Câble iPort Data** (disponible chez Pilote Films, réf : 70791).



Prévoir un boîtier d'encastrement double ou triple pour pouvoir y insérer les différents composants tiers !

Raccordement Lightning vers Ethernet avec Surface Mount à boutons



Si vous souhaitez ne pas utiliser le wifi pour le raccordement réseau de l'iPad, il suffit de suivre le câblage ci-dessus.

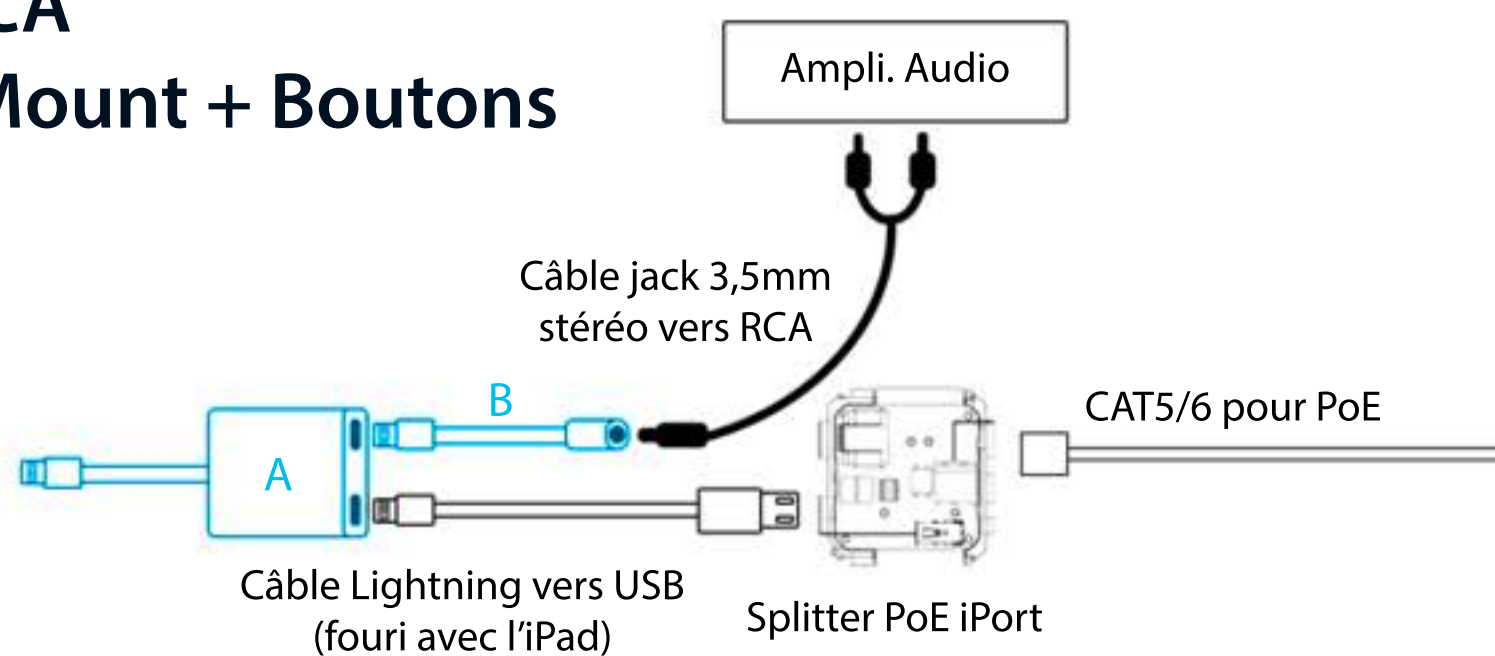
Ce dernier nécessite l'achat de composants tiers :

A - **Adaptateur Lightning vers USB 3** (disponible chez Apple).

B - **Adaptateur USB-C vers Ethernet** (disponible chez Apple).

ATTENTION : 2 câbles Ethernet sont nécessaires (un pour l'iPad, un autre pour les boutons) !

Raccordement Lightning vers RCA avec Surface Mount et Surface Mount + Boutons



Si vous souhaitez utiliser un iPad dans un SurfaceMount comme écran de diffusion multimédia, il suffit de suivre le câblage ci-dessus.

Ce dernier nécessite l'achat de composants tiers :

A - **Adaptateur Belkin Lightning Audio + Charge** (disponible chez Apple).

B - **Adaptateur Lightning vers jack 3,5mm** (disponible chez Apple).



Prévoir un boîtier d'encastrement double ou triple pour pouvoir y insérer les différents composants tiers !