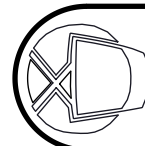
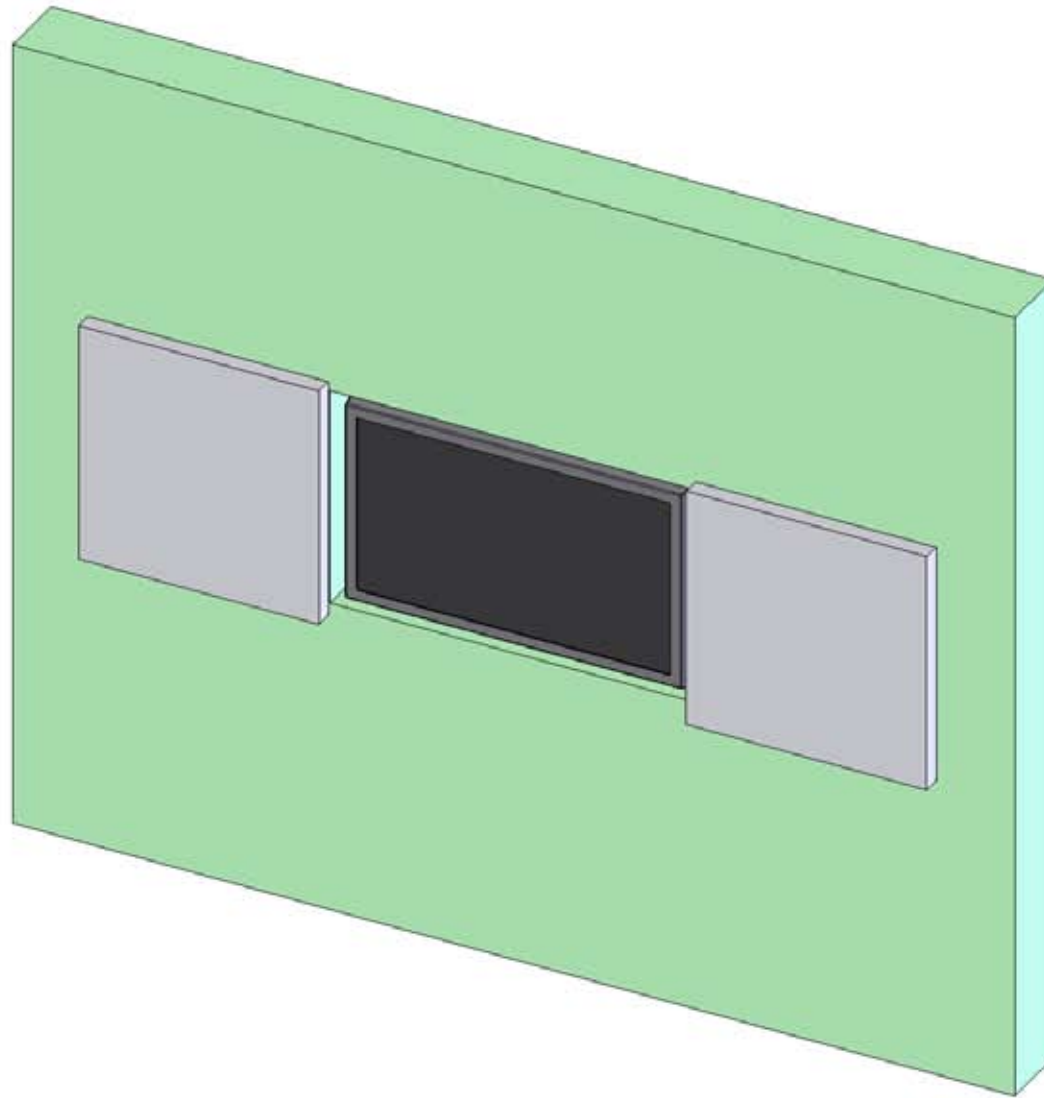


PICS-42

Picture Splitter
Instructions de Montage

ISSUE: 003
www.futureautomation.co.uk



FUTURE AUTOMATION



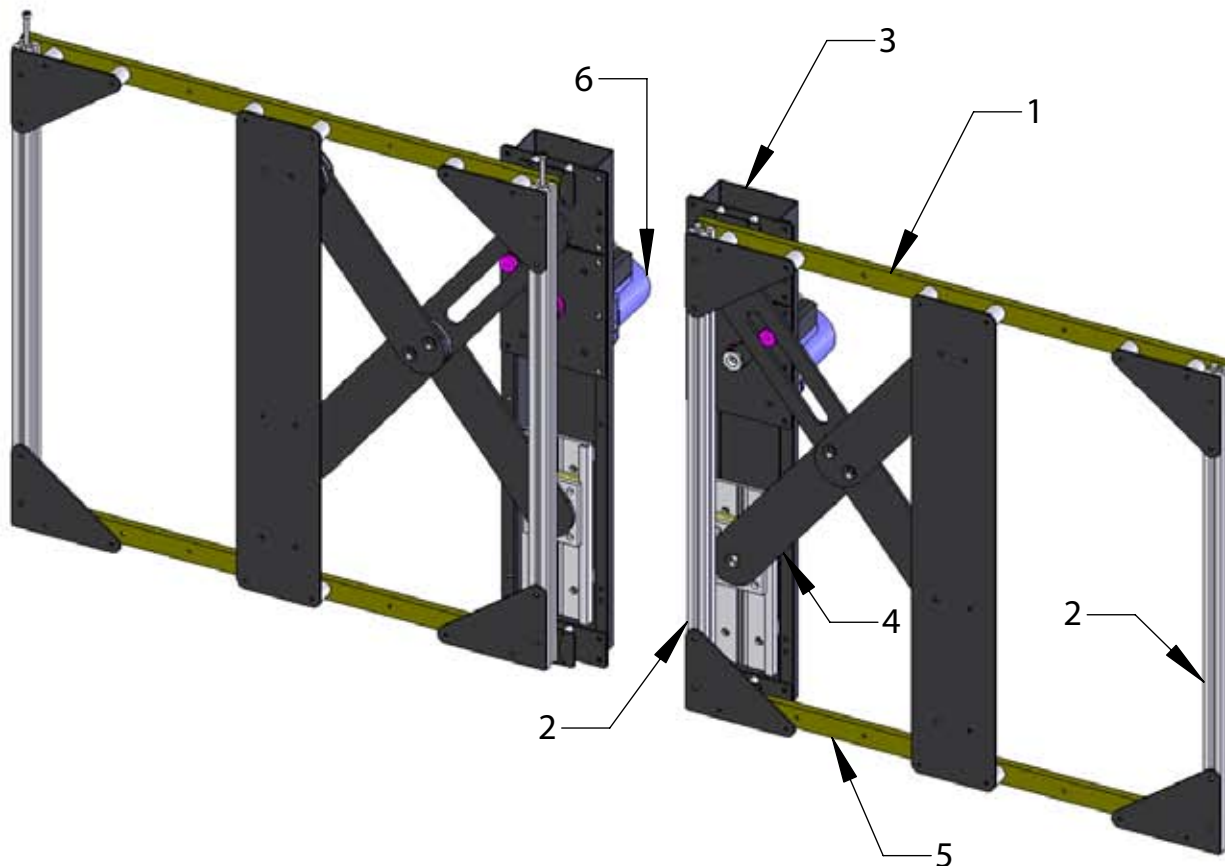
Pièces

Au travers de cette documentation les pièces numérotées ci-contre seront référencées comme telles :

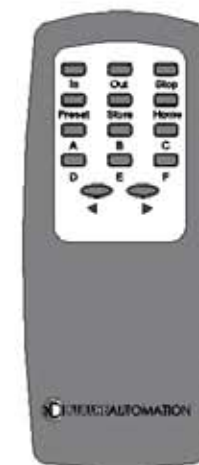
- 1 Montants horizontaux haut
- 2 Montants verticaux
- 3 Bac de protection
- 4 Mécanisme en ciseau
- 5 Montants horizontaux bas
- 6 Moteurs

Le paquet doit contenir :

1 PIC-SPLIT



1 télécommande IR

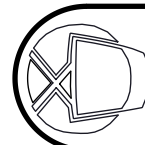


ATTENTION

Il est de la responsabilité de l'installateur de prévenir les utilisateurs finaux des dangers relatifs à empêcher le bon fonctionnement des mécanismes en cour de fonctionnement

IMPORTANT

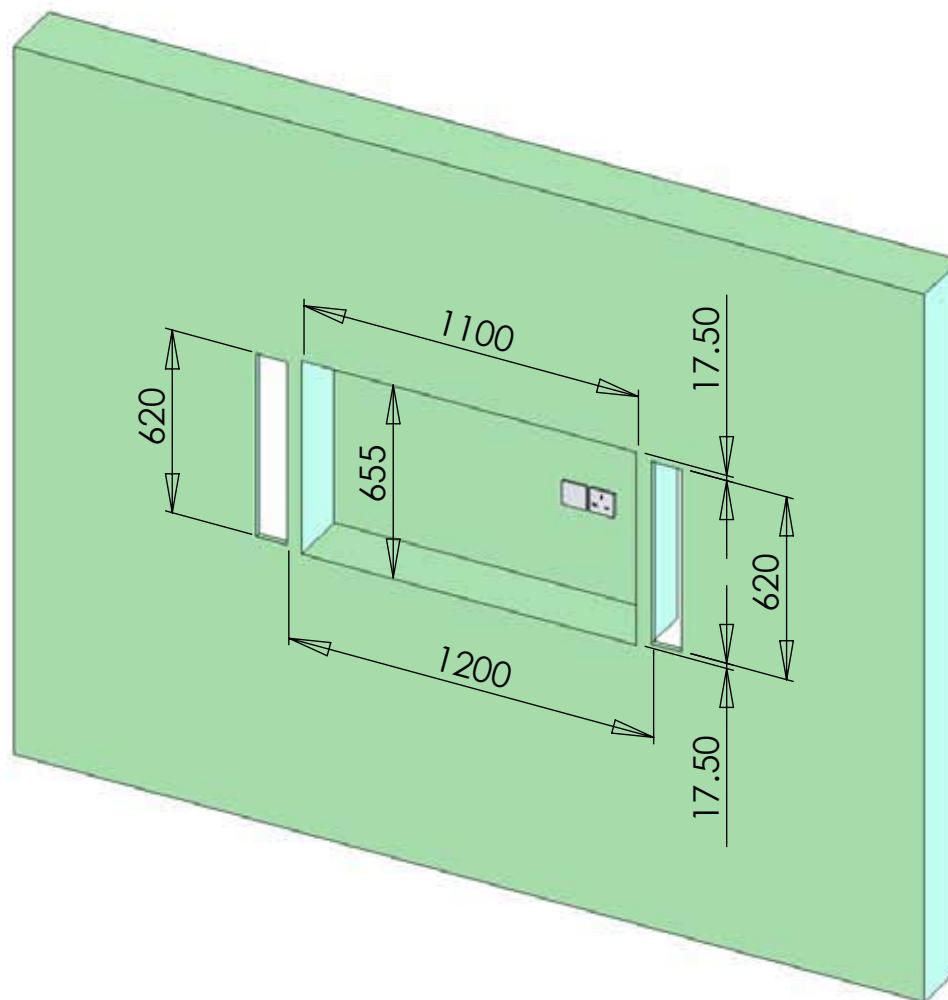
Tous les mécanismes sollicités par un poids ou en mouvement, doivent être vérifiés chaque année par l'installateur, afin de prévenir tout incident.





Etape 1

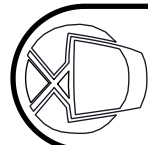
Vérifier les bonnes dimensions de la niche destinée à recevoir l'écran.



Il est impératif de respecter les dimensions de la niche indiquées ci-contre.

Bien veiller à ce que les côtés de la niche soient bien à angles droits.

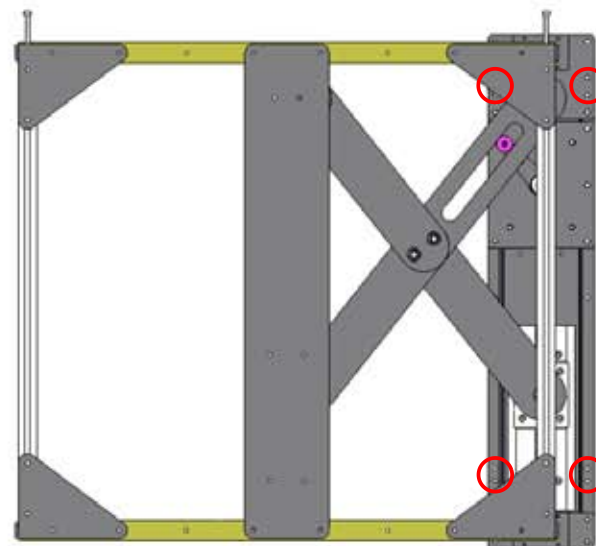
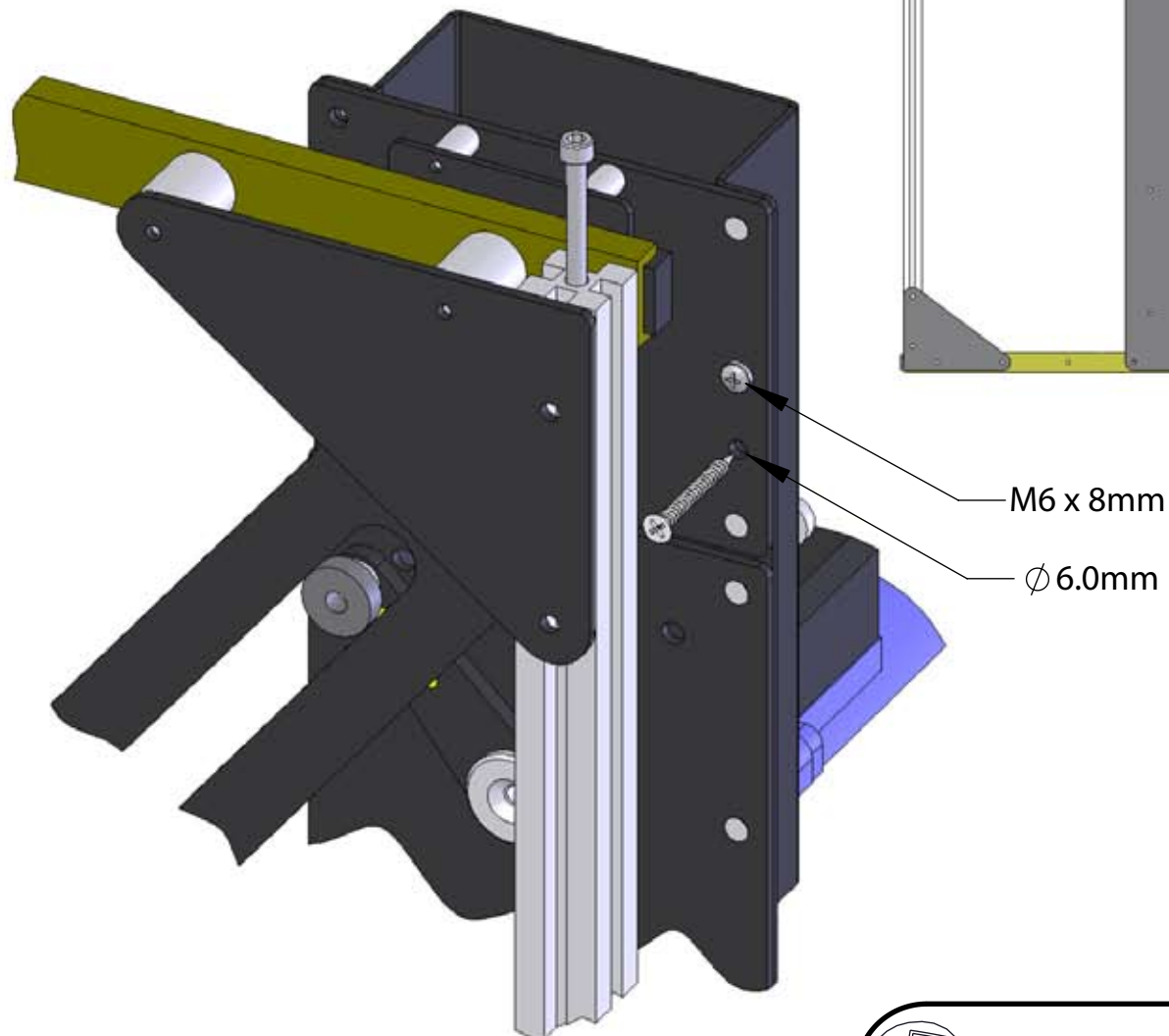
Vérifier également que le mur de support soit bien plat. Si ce dernier est inégal, il sera difficile de régler avec précision les panneaux coulissants.





Etape 2

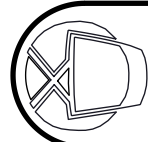
Positionner correctement les vis dans les bons trous.



FIXATIONS

Il y a une paire de trous disposée à chaque angle des bacs. Le trou supérieur est fileté, un boulon M6 x 8 mm y est inséré. Le trou inférieur possède un diamètre de 6mm et sert à la fixation du bac sur le mur de support.

Sur le schéma ci-contre une simple vis à bois est dessinée, mais il est de la responsabilité de l'installateur de fixer le mécanisme avec des vis et des chevilles appropriées.





FIXATIONS

Les fixations illustrées ici sont de simples exemples, et ne sont nullement des recommandations.

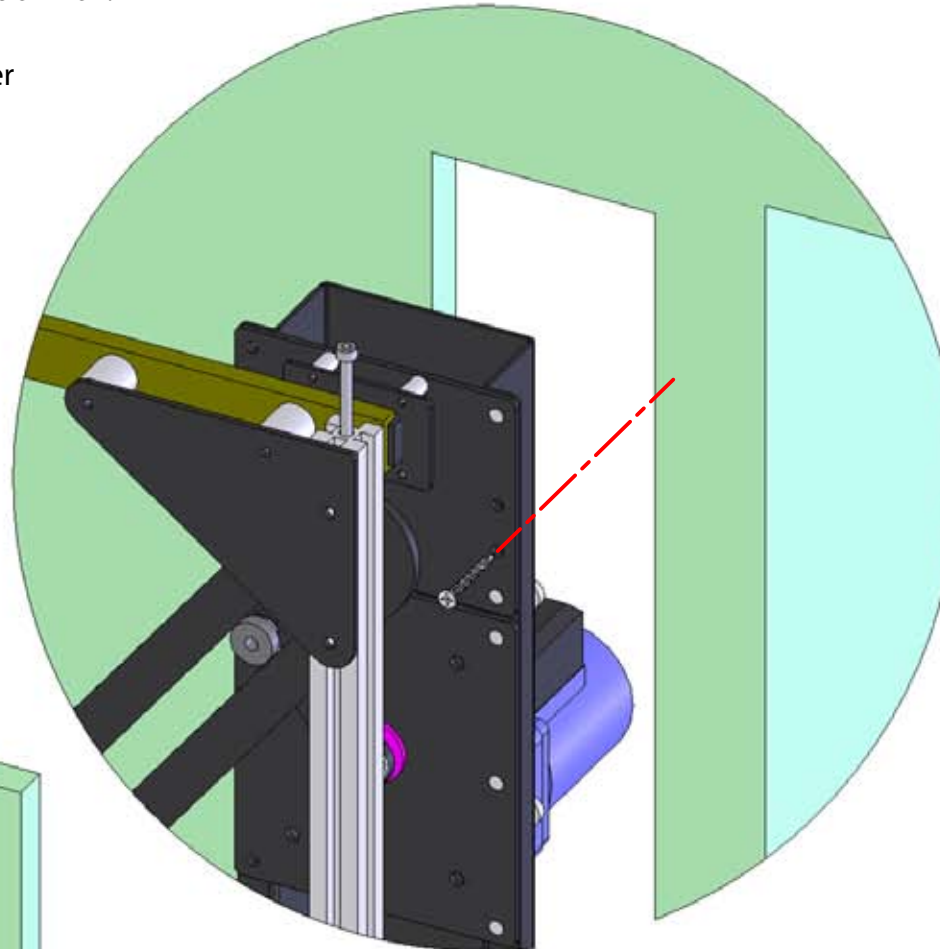
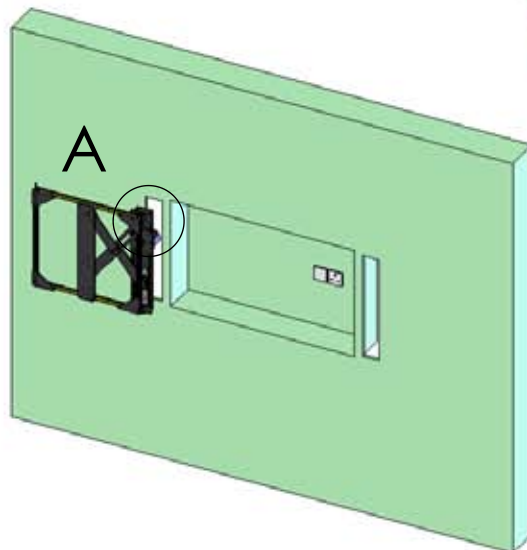
Il est de la responsabilité de l'installateur de fixer les mécanismes avec des vis et des chevilles appropriées en fonction du support.

Etape 3

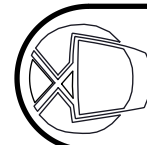
Fixer partiellement les mécanismes au mur.

Il est recommandé de commencer par fixer une seule vis comme détaillé ci-contre. Une fois la vis en place, il est possible d'ajuster facilement la position du dispositif de manière à ce qu'il soit bien de niveau et bien à la verticale. Puis visser la seconde vis du haut pour maintenir le mécanisme en place.

Répéter l'opération pour le second mécanisme.



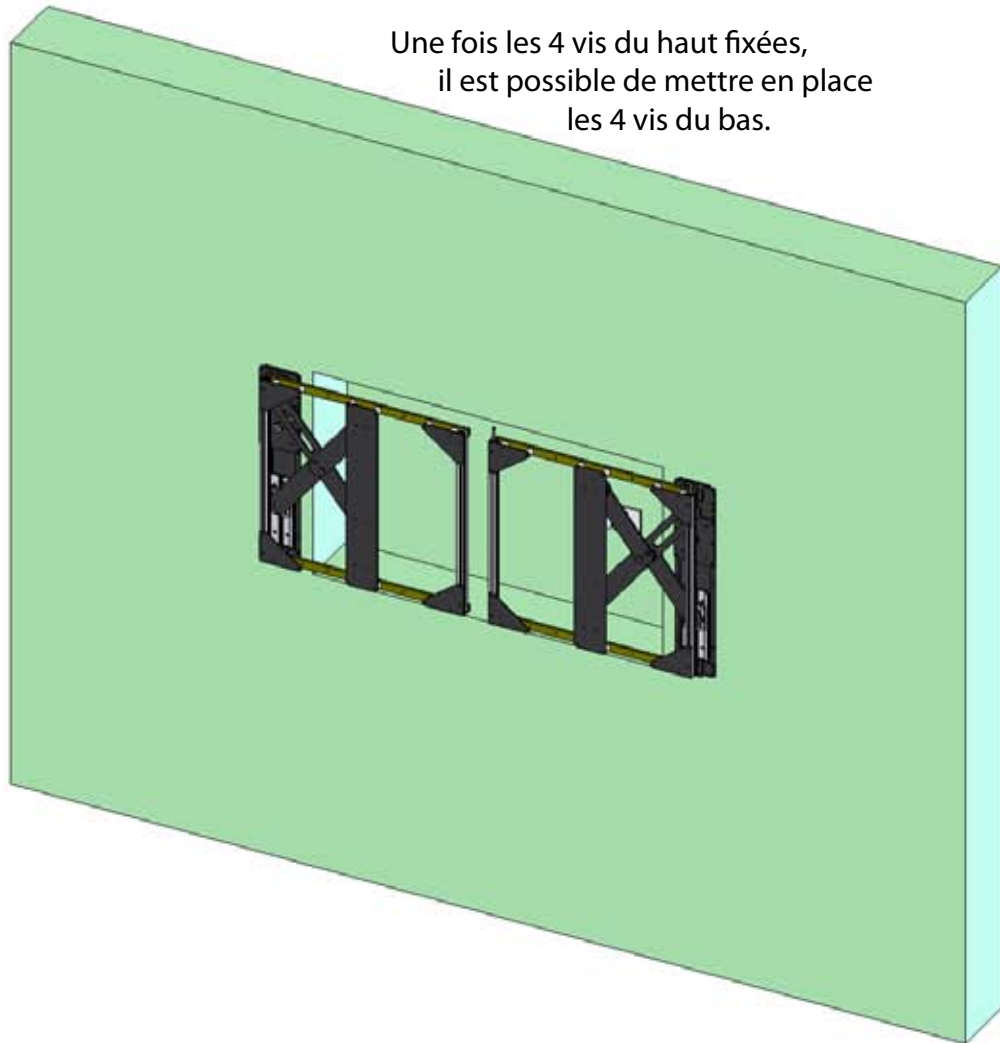
DETAIL A
Echelle 1 : 3



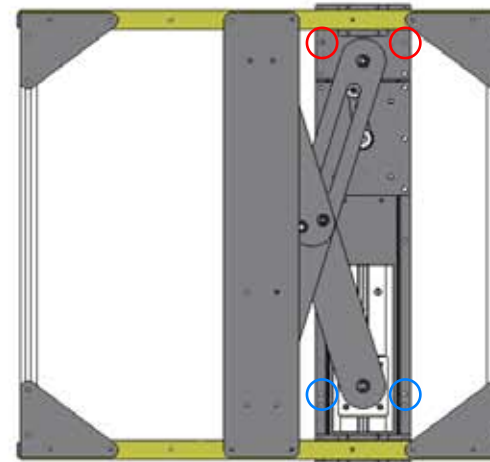


Etape 4

Achever la fixation et les réglages des mécanismes.



Une fois les 4 vis du haut fixées,
il est possible de mettre en place
les 4 vis du bas.

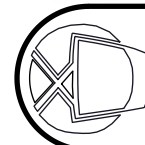


Servez-vous des vis du haut et du bas
pour régler le parallélisme du
mécanisme par rapport au mur de
support.

AJUSTEMENT

Faites bouger les panneaux à
la main afin de vérifier leur
alignement l'un par rapport
à l'autre. Les deux panneaux
doivent parfaitement
se rejoindre.

Si tel n'est pas le cas utilisez
les boulons M6 x 8mm et les
vis de manière à ce qu'ils
appuient sur le mur
pour effectuer les
ajustements nécessaires.

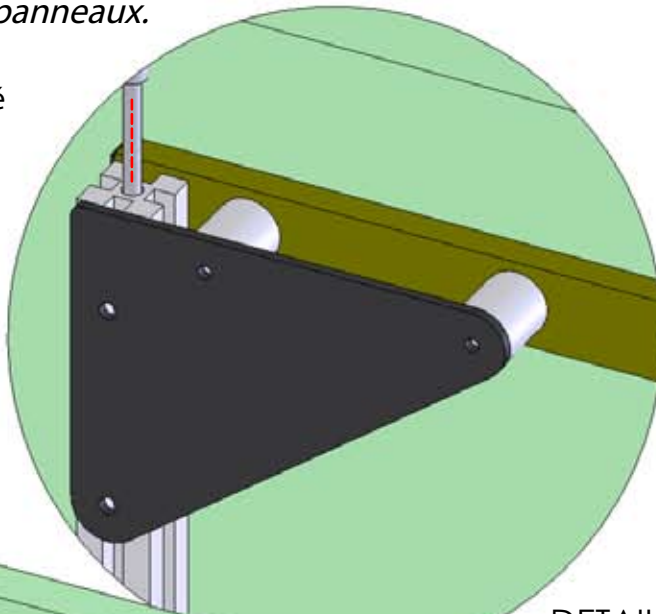




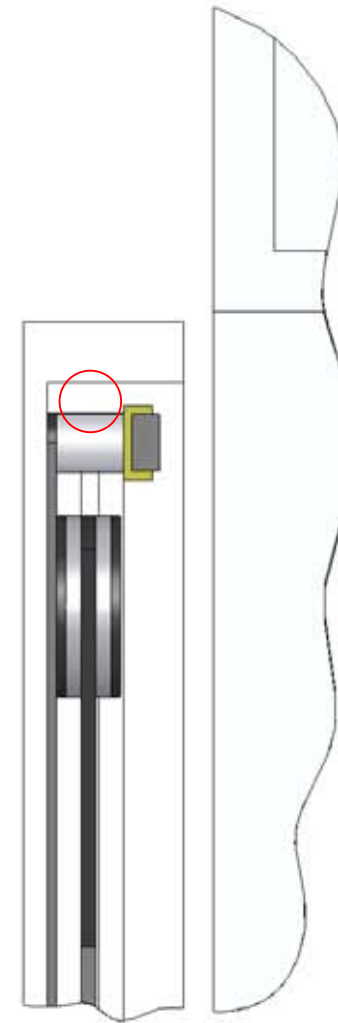
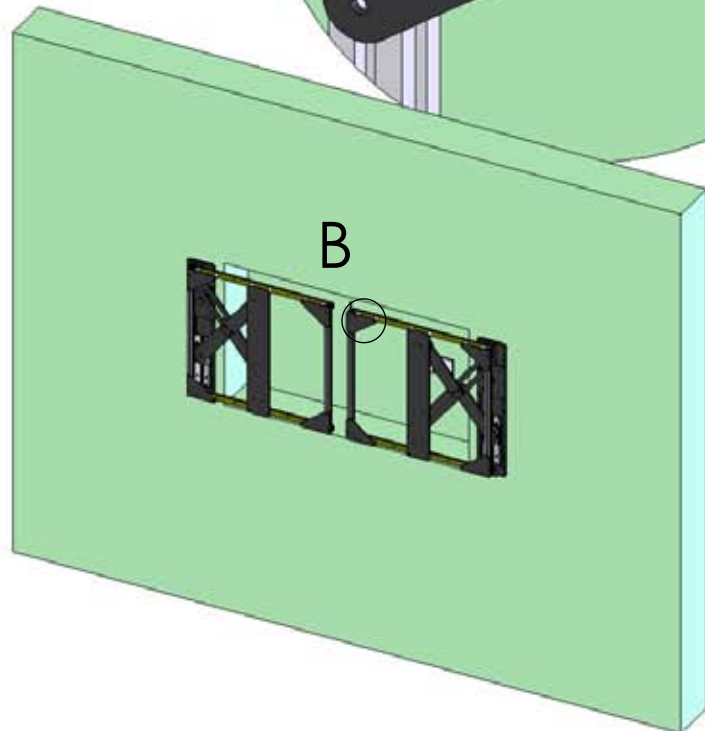
Etape 5

Montage sur les panneaux.

A chaque extrémité des montants verticaux se trouve un boulon M5 qui va permettre de maintenir un tableau en place.



DETAIL B
Echelle 1 : 2



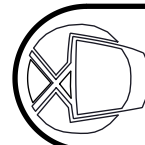
Visser ou dévisser les boulons du haut pour les aligner sur un même niveau.

Poser ensuite tout simplement le tableau sur les boulons du haut de manière à ce que l'intérieur du cadre du tableau repose sur les têtes de ces premiers.

Vérifier l'alignement et l'horizontalité du tableau avec un niveau. Ajuster si besoin est en vissant ou dévissant les boulons.

Une fois le tableau de niveau, dévisser les boulons du bas, de manière à ce que les têtes de ces derniers viennent appuyer sur le cadre intérieur bas du tableau.

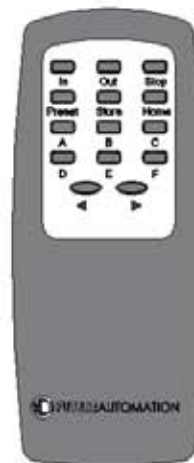
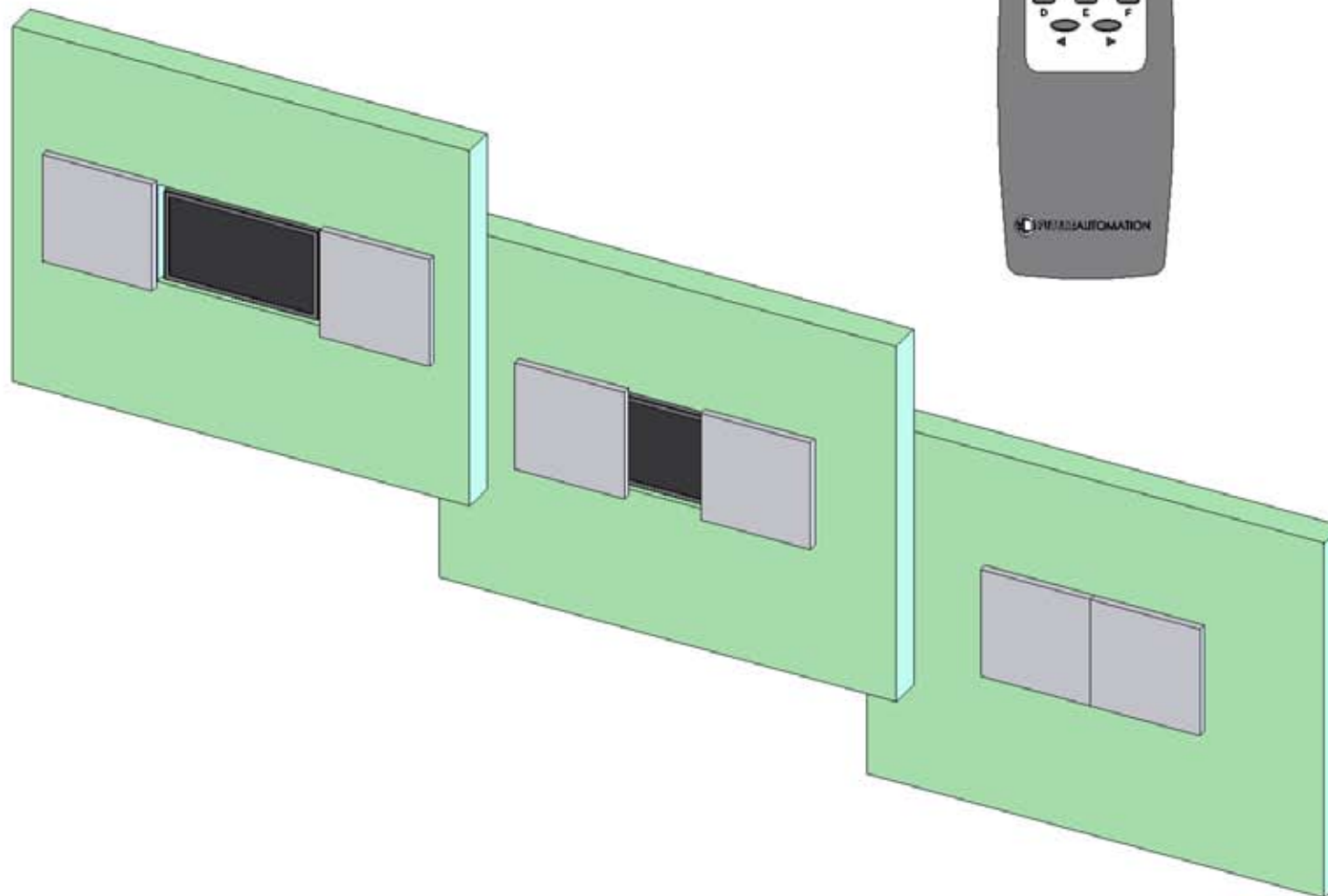
La pression exercée par les boulons sur le cadre, devrait le maintenir en place en toute sécurité. Le tableau devra cependant ne pas être trop lourd.





Etape 6

Tester le bon fonctionnement du mécanisme.



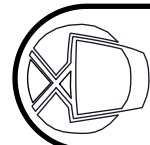
Télécommande

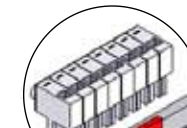
La télécommande permet d'envoyer les ordres suivants :

IN: Referme les panneaux pour cacher l'écran.

OUT : Ouvre les panneaux pour faire apparaître l'écran.

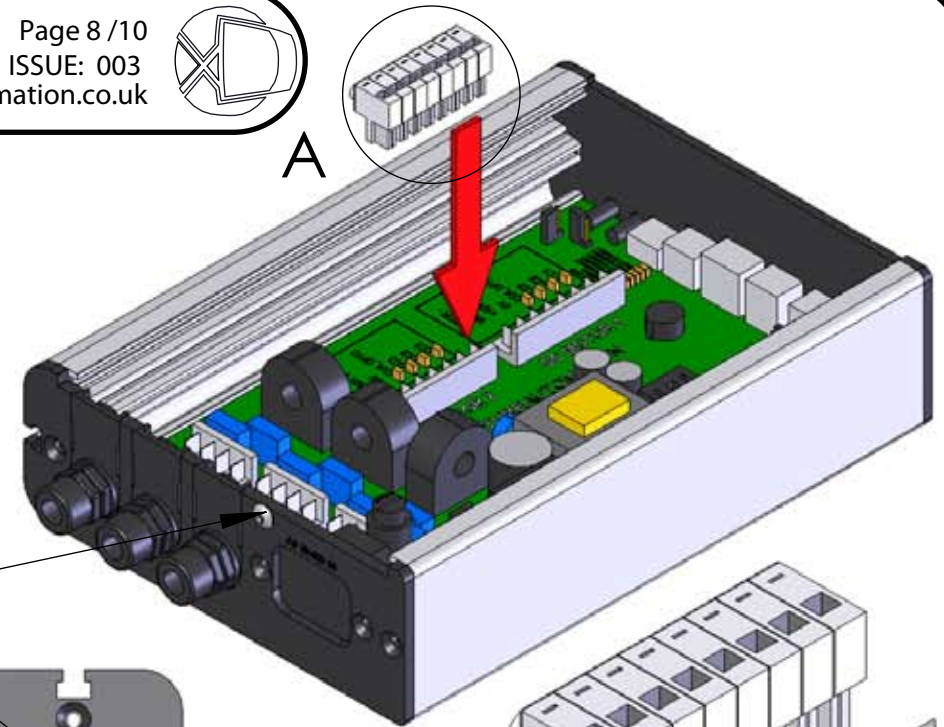
STOP : Arrête tout mouvement.



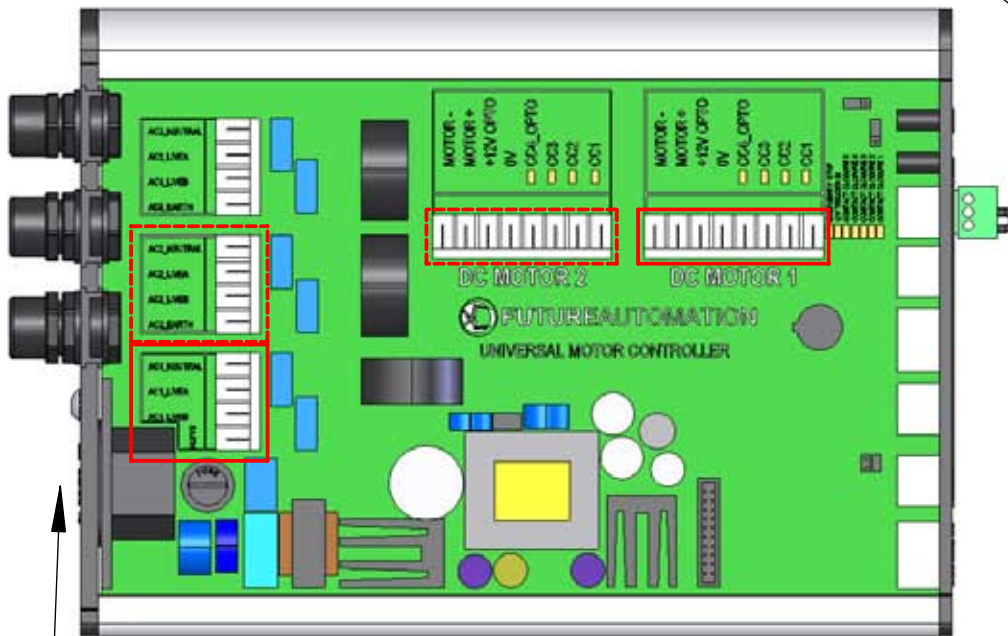


Connexions Electriques

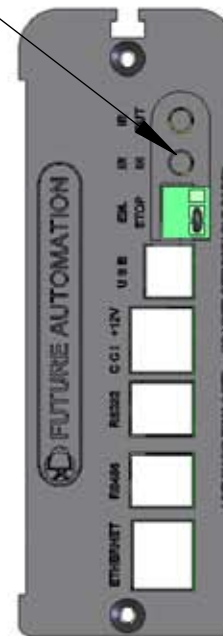
Les mécanismes du PICS-42 doivent être raccordés par paires aux borniers de connexions (une paire sur AC, l'autre sur DC).
Le mécanisme de gauche peut être raccordé aux borniers AC1 et DC1, tandis que le mécanisme de droite sera raccordé aux borniers AC2 et DC2.



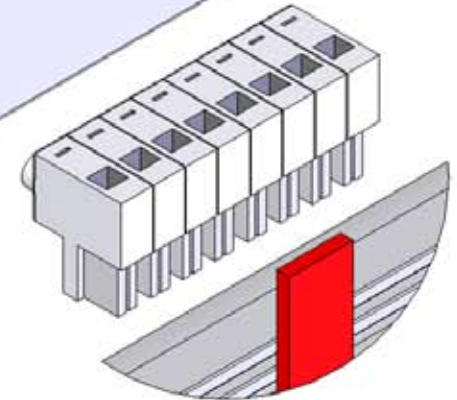
Retirer cette vis pour ouvrir le couvercle
Connecter la cellule infra-rouge ici



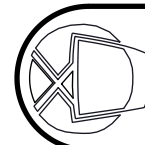
Connecter l'alimentation ici

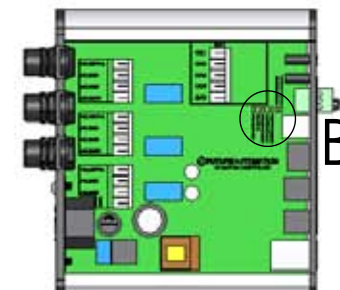


DETAIL A
Echelle 1.2 : 1



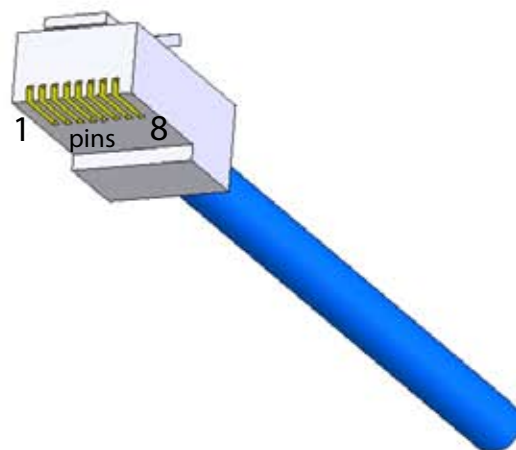
Il est TRES important, lorsque vous ferez vos raccordements électriques, que les borniers de connexions soient positionnés comme ci-dessus, avec tous les câbles directement raccordés sur le dessus des borniers.





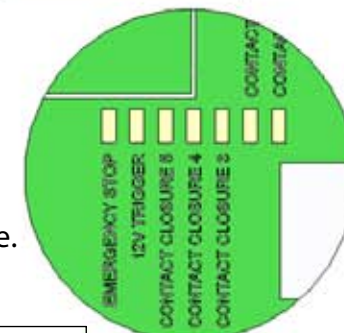
Contact Sec

Raccorder un connecteur RJ45 dans la prise CC1 du boîtier de contrôle afin d'envoyer des ordres via contact sec.



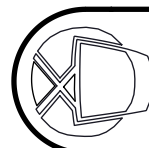
Il y a sur la carte du boîtier de contrôle plusieurs LED qui s'allument lorsque le contact correspondant est branché.

Une LED rouge s'allume lorsque la liaison d'arrêt d'urgence est inexistante.



DETAIL B
Echelle 1.5 : 1

PIN	568 A	568 B	DESCRIPTION	ACTION	
1	Blc/V	Blc/O	ALIMENTATION 12v LIMITEE		
2	V	O	12V TRIGGER	L'appareil s'arrête(OUT) quand 12v relié. L'appareil se met en route (IN) quand 12v n'est plus relié.	
3	Blc/O	Blc/V	TERRE		
4	N	N	TOGGLE	L'appareil change d'état entre IN et OUT lorsque relié momentanément.	CC5
5	Blc/N	Blc/N	IN LATCHED	L'appareil s'arrête (OUT) quand relié à la terre. L'appareil se met en route (IN) quand n'est plus relié.	CC4
6	O	V	STOP	Stoppe la course de l'appareil quand relié à la terre.	CC3
7	Blc/M	Blc/M	IN	L'appareil se met en route lorsque relié à la terre momentanément.	CC2
8	M	M	OUT	L'appareil s'arrête lorsque relié à la terre momentanément.	CC1





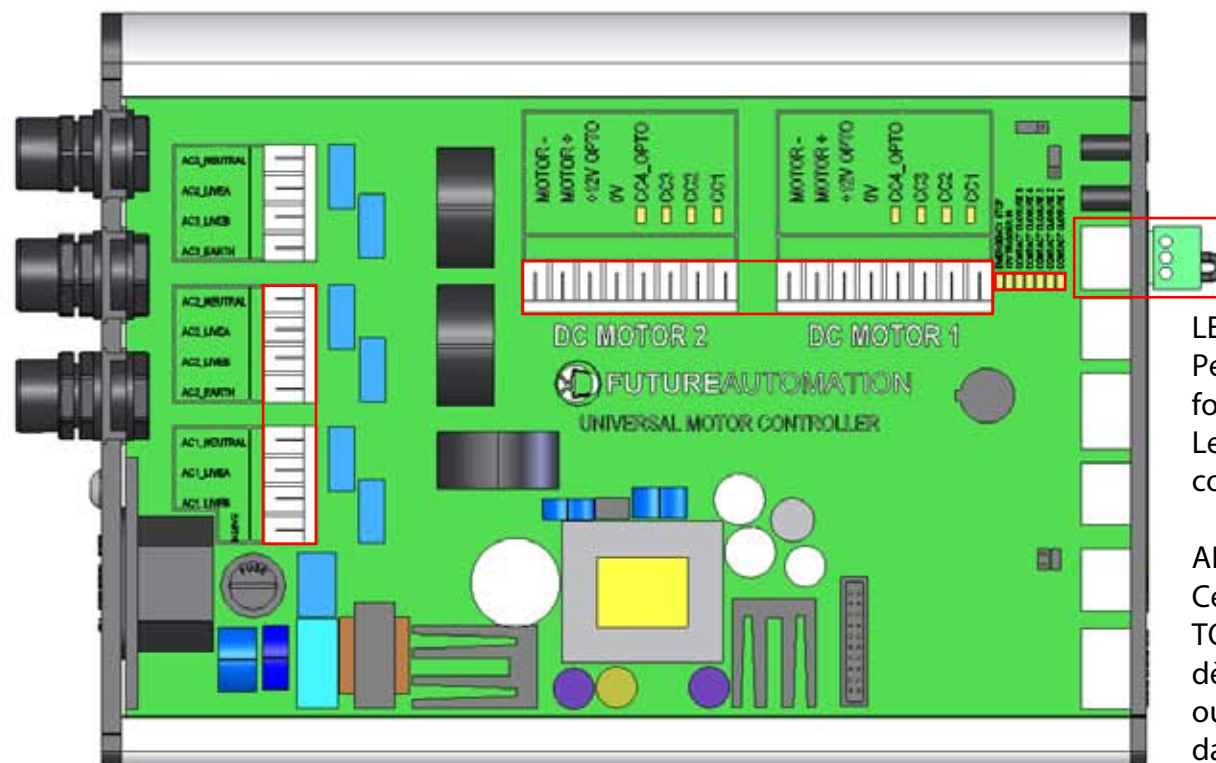
Details Importants

DC1 / DC2

Une connexion base tension permet l'arrêt du mécanisme.

Si vous allongez le câble, il vous faudra le reconnecter.

Lorsque le contact est fermé, la connexion entre CC1 ou CC2 et la Masse est coupée, le voyant s'éteint et le mécanisme s'arrête.



AC1 / AC2

Offre une sortie de 240V (ou 110V)
pour contrôler le moteur du PIC.

Les sorties restent en l'état 60 secondes
après que les instructions IN ou OUT ont
été enclenchées.

LED du contact sec.

Permet de vérifier que le contact sec
fonctionne correctement.

Les LED sont allumées lorsque les
connexions sont reliées entre elles.

ARRÊT D'URGENCE

Cette fonction stoppe immédiatement
TOUTES les fonctions du mécanisme
dès que la liaison est interrompue
ou brisée. Une LED rouge s'allume
dans ce dernier cas pour signaler
l'incident.

