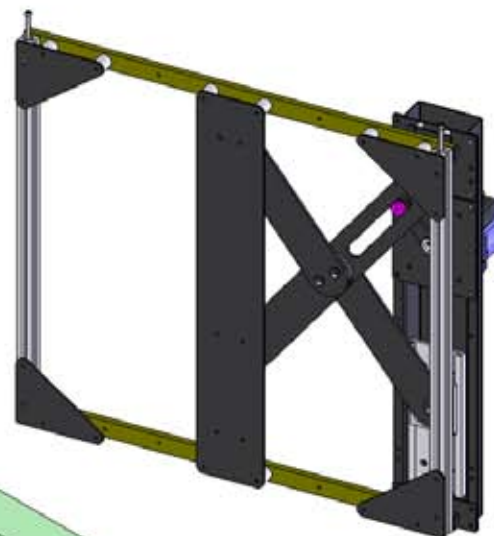
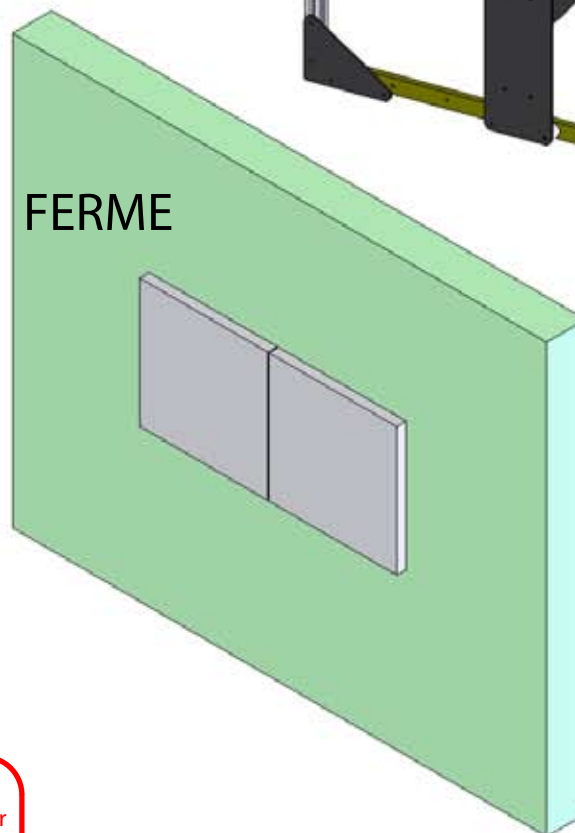


OUVERT

Deux mécanismes  
(gauche et droit)



FERME



**FONCTION**  
Les panneaux s'écartent à l'horizontale pour découvrir/recouvrir un écran plat.

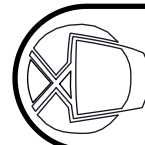
**UTILISATION**  
Cette documentation ne concerne que la plus petite taille de 3 modèles PICS disponibles. Le PICS-42 est utilisable avec des écrans de 43" maximum.

**RECOMMANDATION**  
L'installation de ce mécanisme nécessite l'encastrement de l'écran et des mécanismes eux-mêmes.

**CONTRÔLE**  
Livré avec une télécommande IR. Prise de commande possible, via interface de contrôle PRONTO ou autres, via relais, switches ou systèmes LUTRON.

**ATTENTION**  
Il est de la responsabilité de l'installateur de prévenir les utilisateurs finaux des dangers relatifs à empêcher le bon fonctionnement des mécanismes en cours de fonctionnement

**IMPORTANT**  
Tous les mécanismes sollicités par un poids ou en mouvement, doivent être vérifiés chaque année par l'installateur, afin de prévenir tout incident.

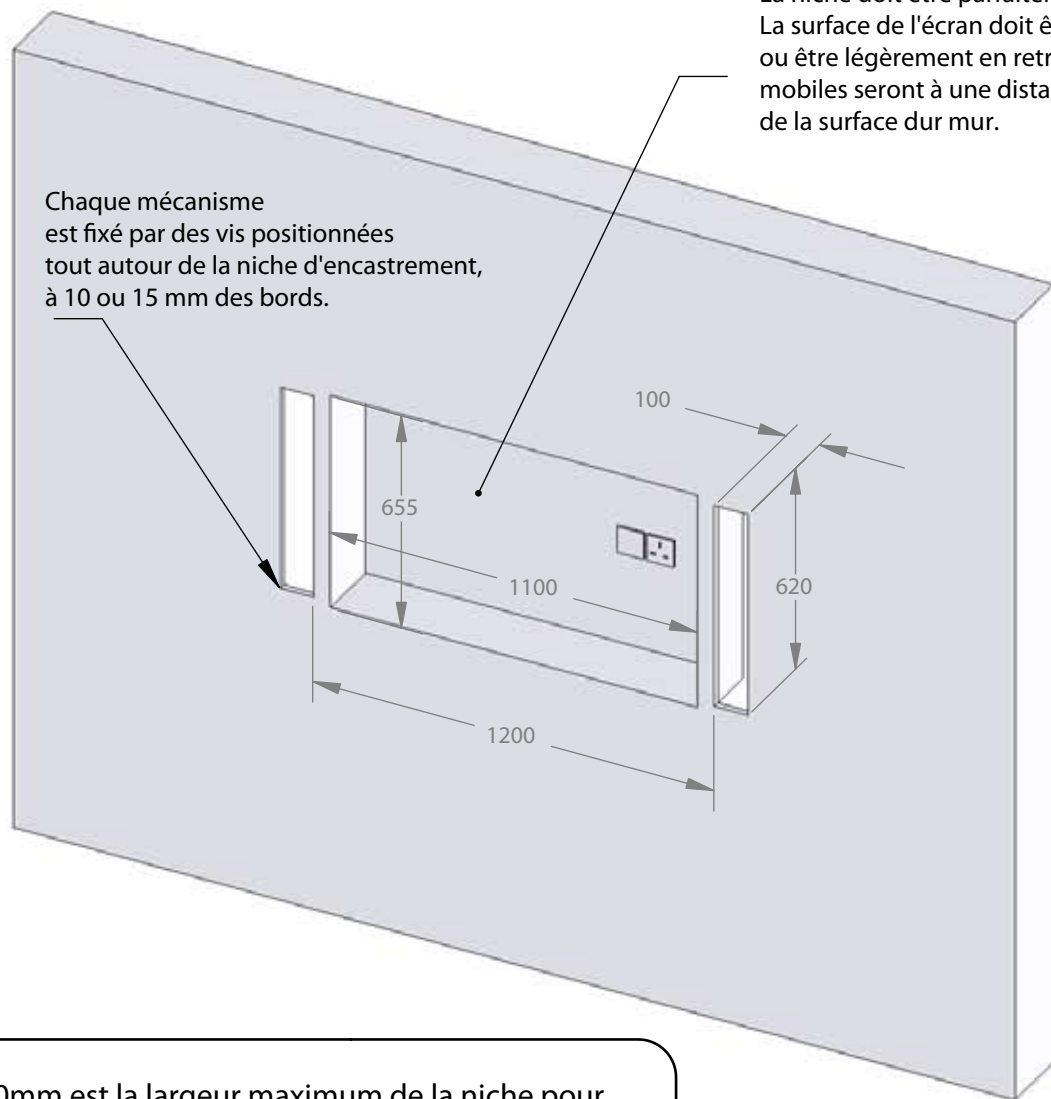


# PICS-42

## Picture Splitter

### Fiche Technique

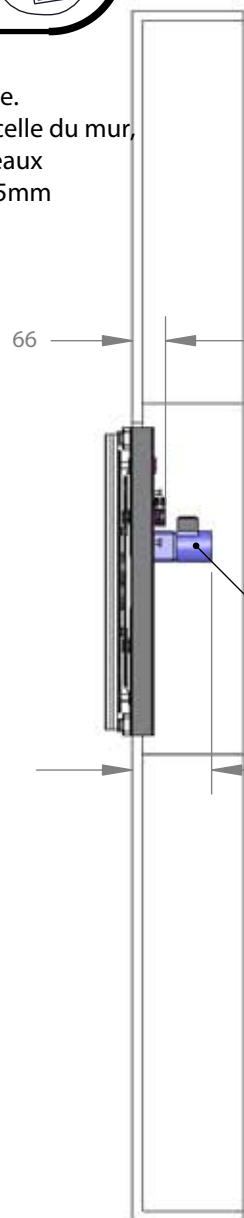
Page 2/4  
ISSUE: 003  
www.futureautomation.co.uk



Chaque mécanisme est fixé par des vis positionnées tout autour de la niche d'encastrement, à 10 ou 15 mm des bords.

La niche doit être parfaitement d'équerre. La surface de l'écran doit être au ras de celle du mur, ou être légèrement en retrait. Les panneaux mobiles seront à une distance de 10 à 15mm de la surface dur mur.

1100mm est la largeur maximum de la niche pour l'écran (correspond au débattement total du PICS-42). Cette mesure peut être réduite si besoin, mais ne doit en aucun cas être augmentée !



### CABLES

Prévoir le passage d'un câble entre les deux niches extérieures et prévoir également un emplacement pour le boîtier de contrôle (200mm x 52mm x 150mm).

Ce dernier doit être branché sur une prise libre de 13Amp. La cellule IR réceptrice est également raccordée au boîtier de contrôle.

66mm sont nécessaires à l'encastrement de la plus grande partie du mécanisme.

Seuls les moteurs ont besoin d'un espace d'encastrement de 157mm ou plus.

Il est conseillé d'installer l'écran sur un support articulé afin de faciliter les opérations de montage et l'accessibilité.



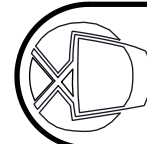
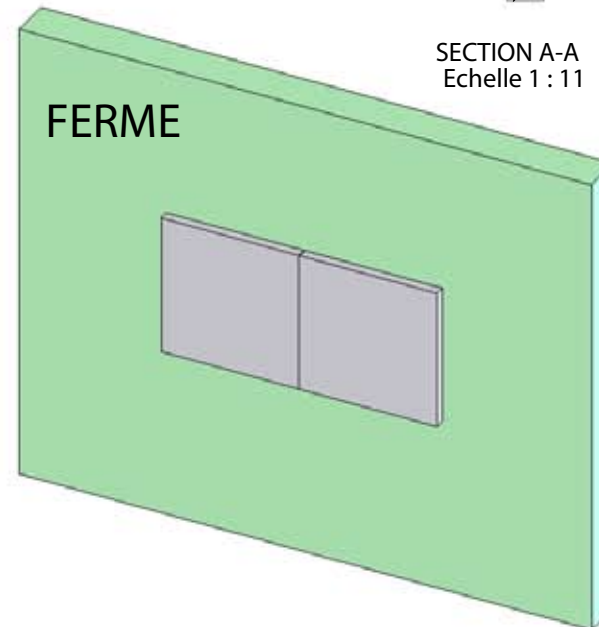
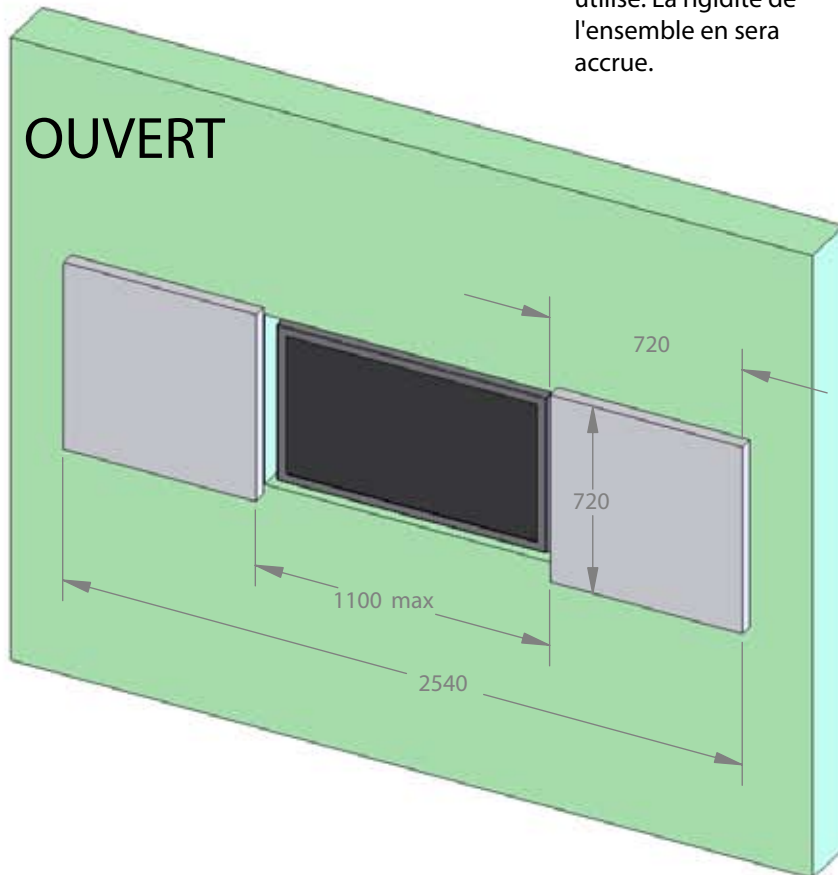
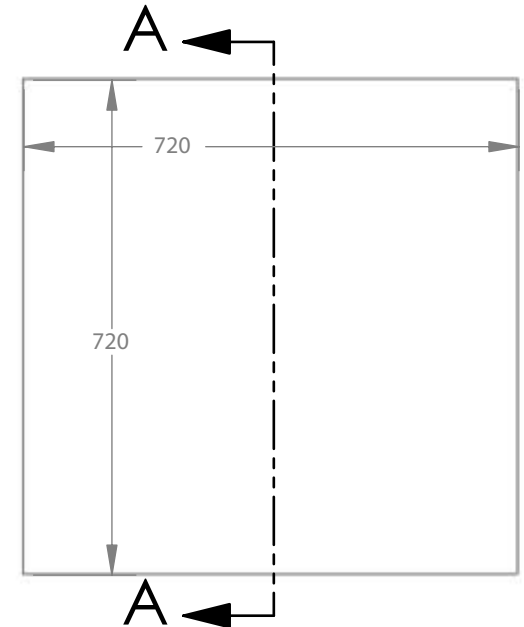
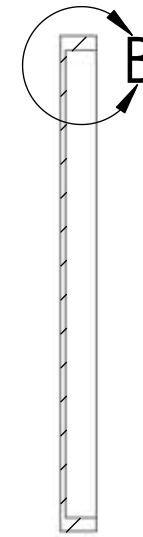
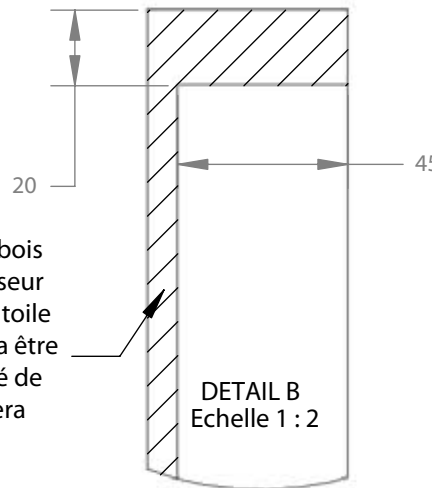
# FUTURE AUTOMATION

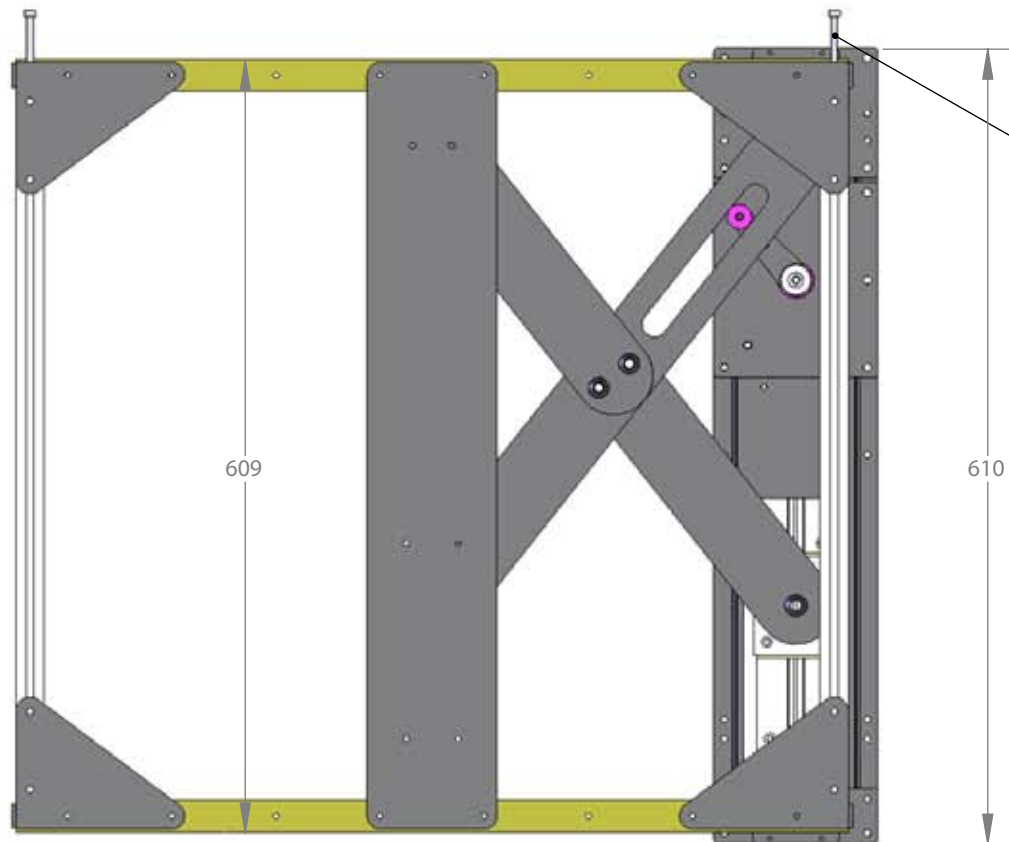


### Détails des panneaux

Les dimensions des panneaux sont indicatives.  
La plus importante dimension est la profondeur interne du cadre du tableau qui doit être de 45mm, de manière à recouvrir complètement les montants du mécanisme.

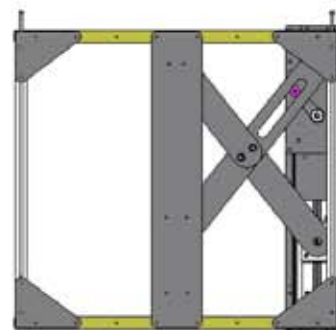
Un panneau de bois de 6mm d'épaisseur recouvert d'une toile imprimée pourra être utilisé. La rigidité de l'ensemble en sera accrue.





Le tableau repose sur les têtes des deux boulons.  
Visser ou dévisser pour le mettre de niveau.

Les mécanismes bougent d'ici :



à là :

550 MAX

