

Le paquet doit contenir :

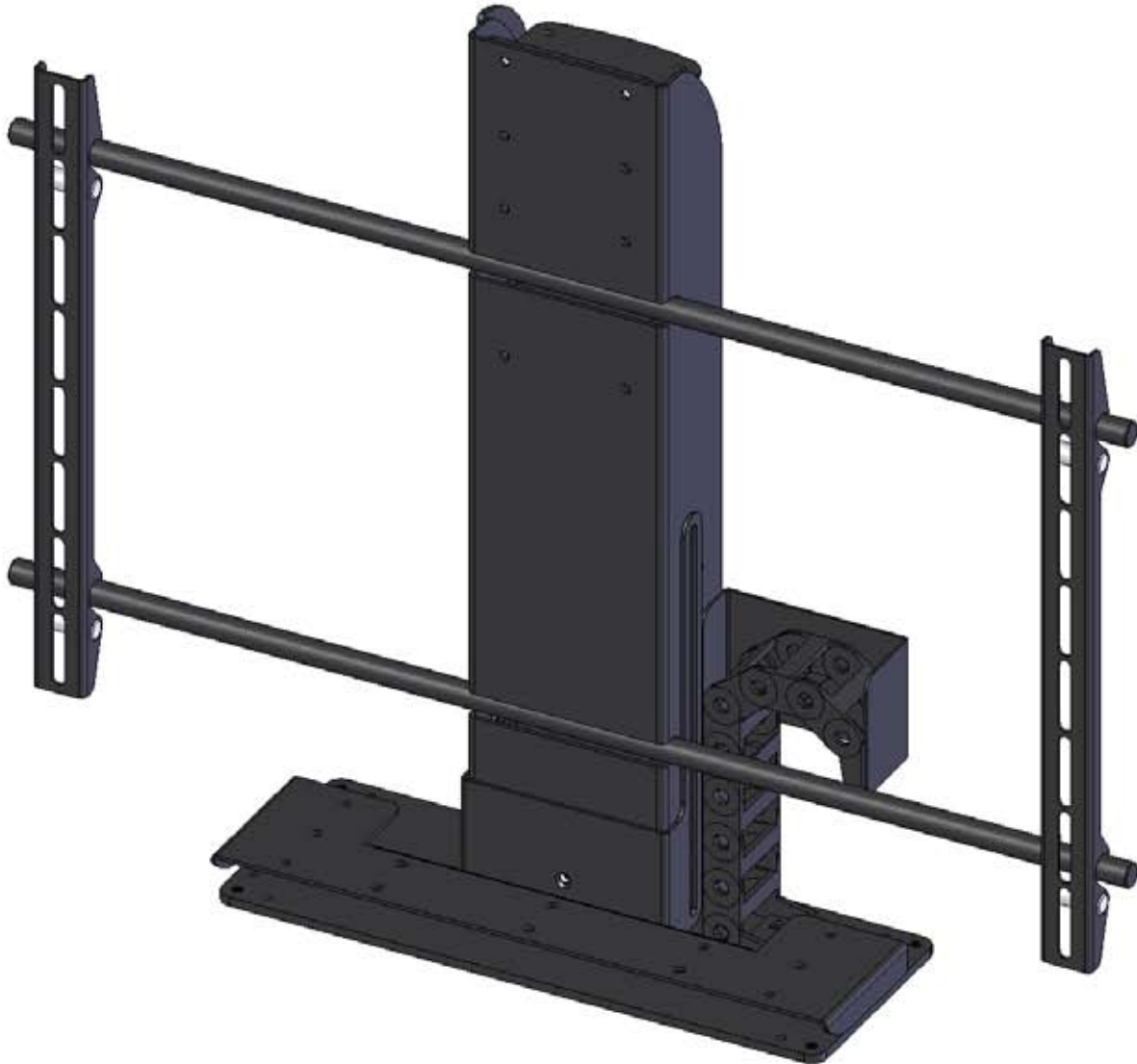
L'un **OU** l'autre de ces deux modèles de télécommande



télécommande RF



télécommande IR

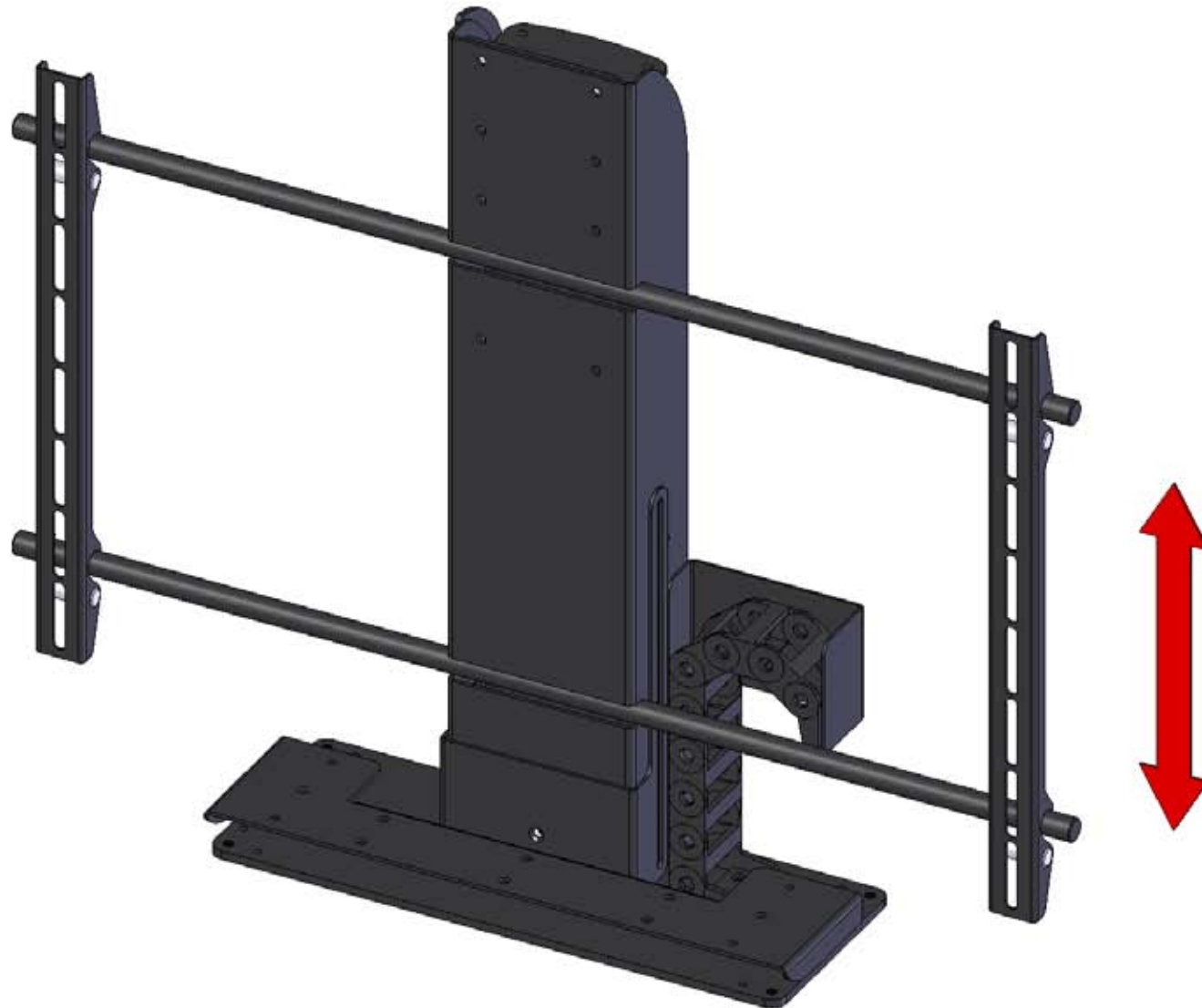


Outils nécessaires

-  mètre
-  crayon
-  Clés Allen
-  Tournevis à tête philips
-  Perceuse

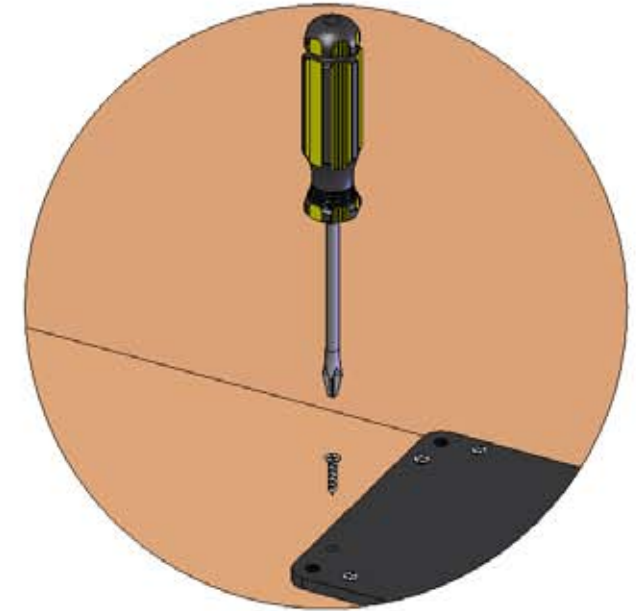
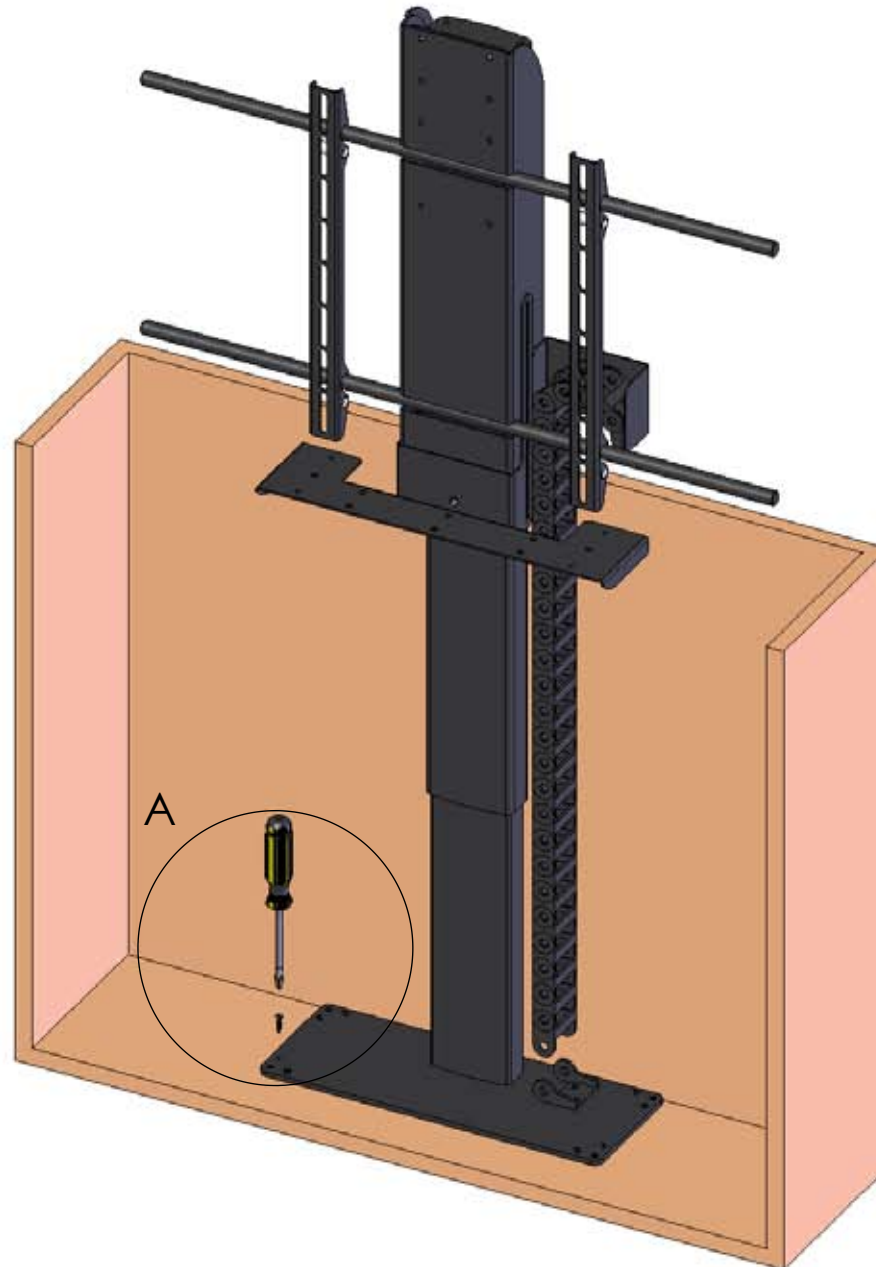
Etape 1

Sortir complètement le mécanisme AL et le faire aller de haut en bas.



Etape 2

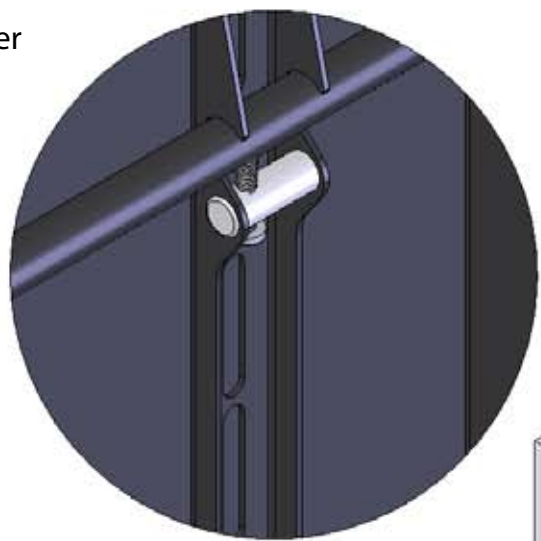
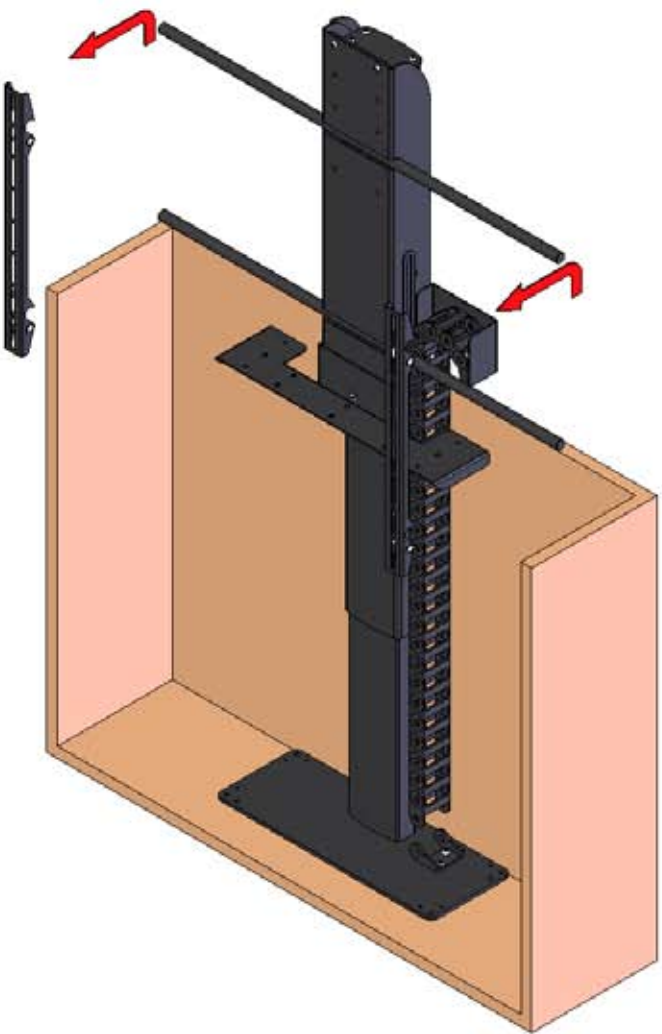
Placer le mécanisme à l'intérieur du meuble conçu pour le recevoir et le fixer.



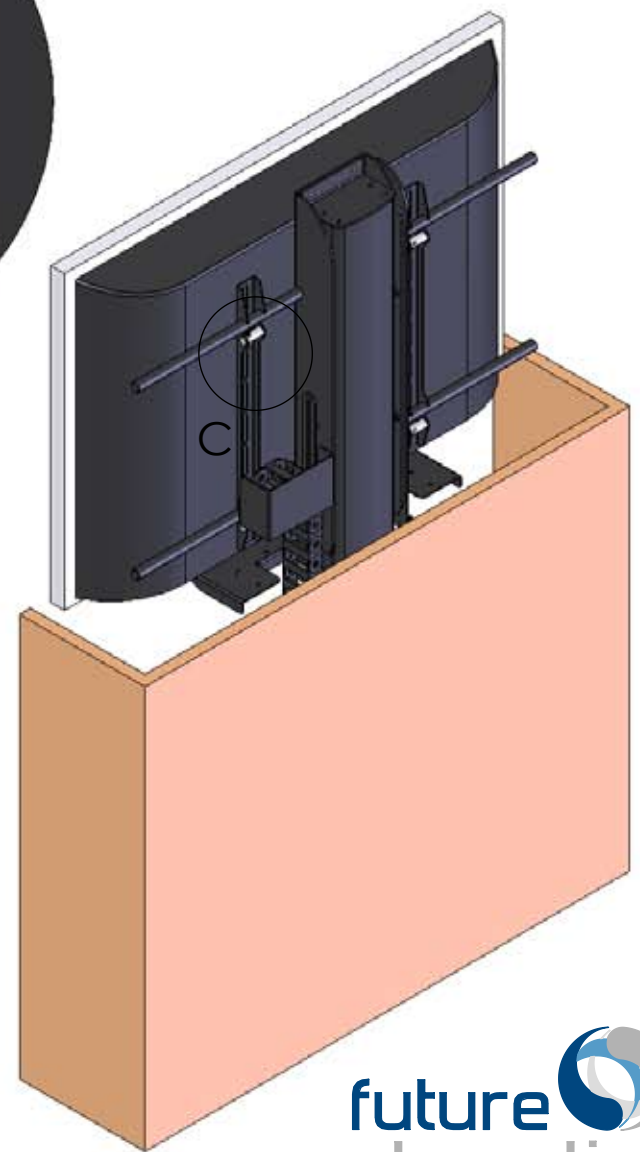
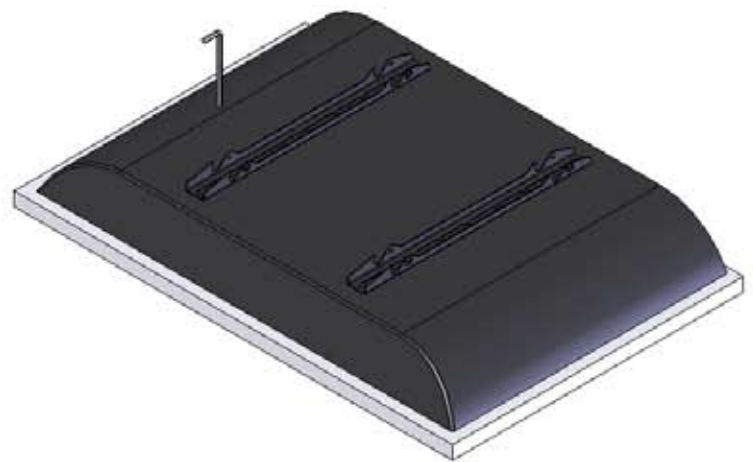
DETAIL A
ECHELLE 2 : 5

Etape 3

Détacher les supports latéraux, les fixer derrière l'écran TV et repositionner le tout sur le mécanisme.

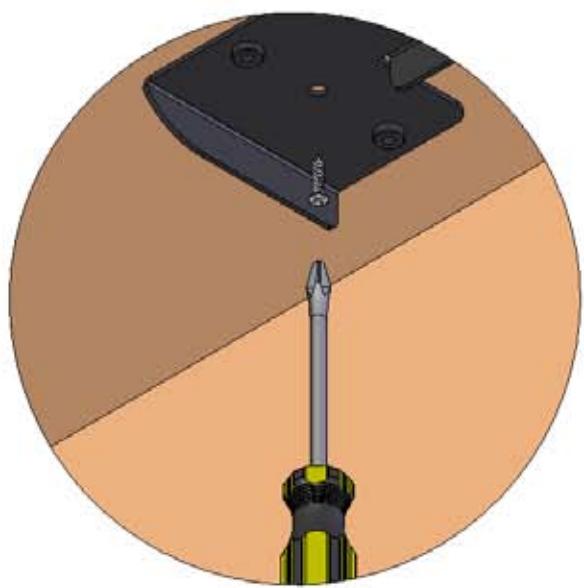


DETAIL C
ECHELLE 1 : 1.5

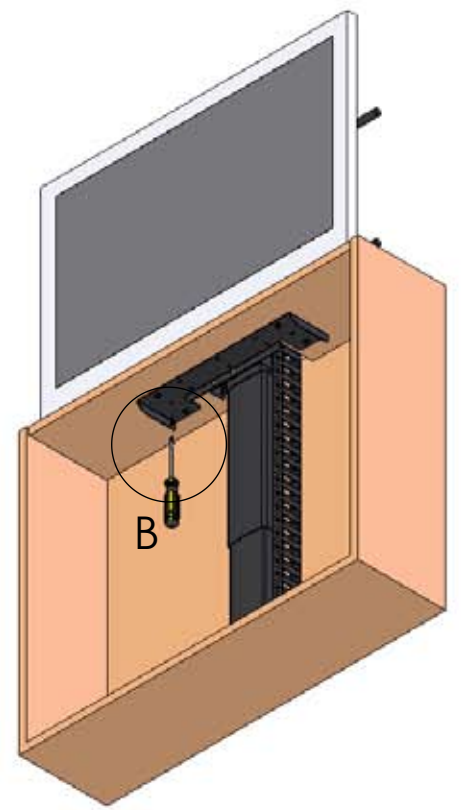
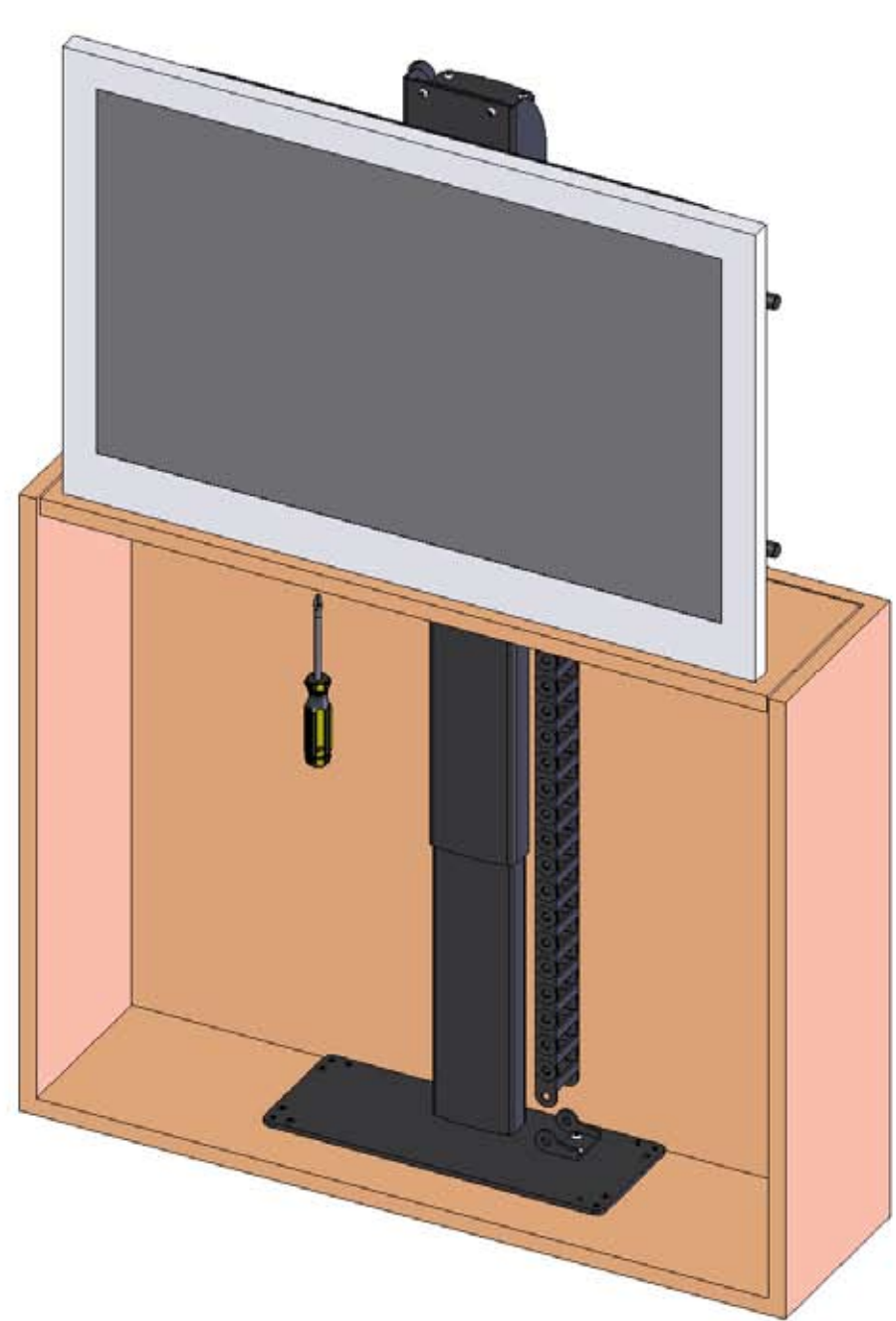


Etape 4

Fixer au mécanisme l'élément de fermeture du meuble

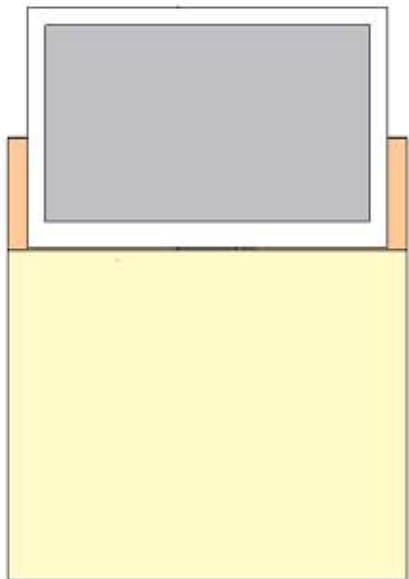


DETAIL B
ECHELLE 1 : 2



B

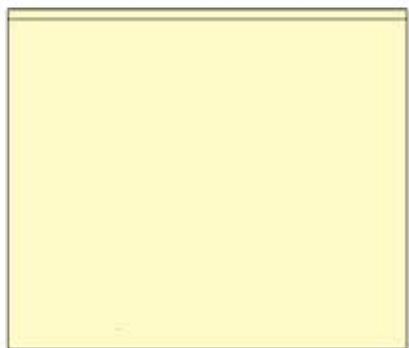
Télécommande IR



SORTIR L'ECRAN



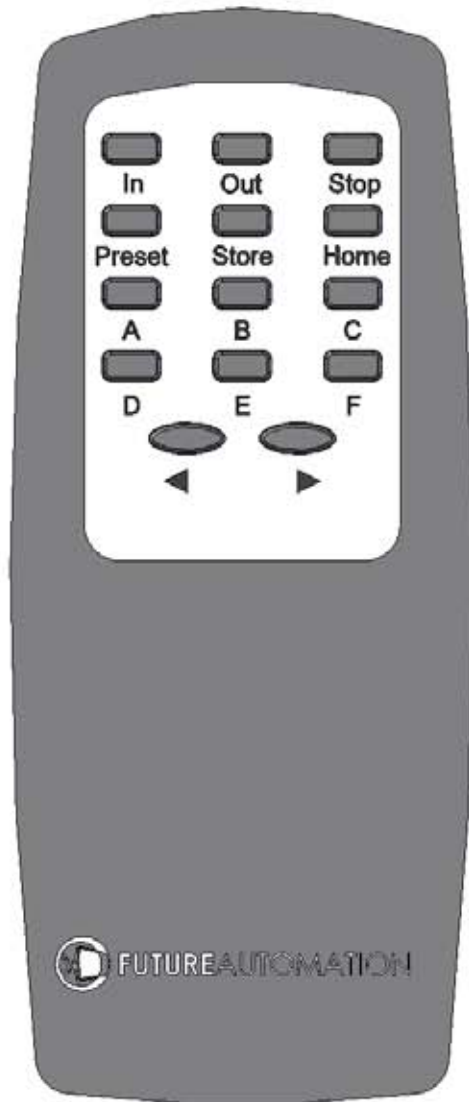
Appuyer et maintenir ce bouton



RENTRER L'ECRAN



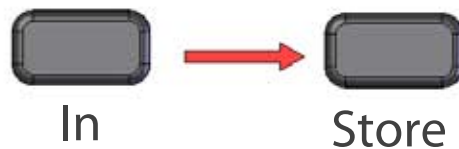
Appuyer et maintenir ce bouton



POSITION ENREGISTREE

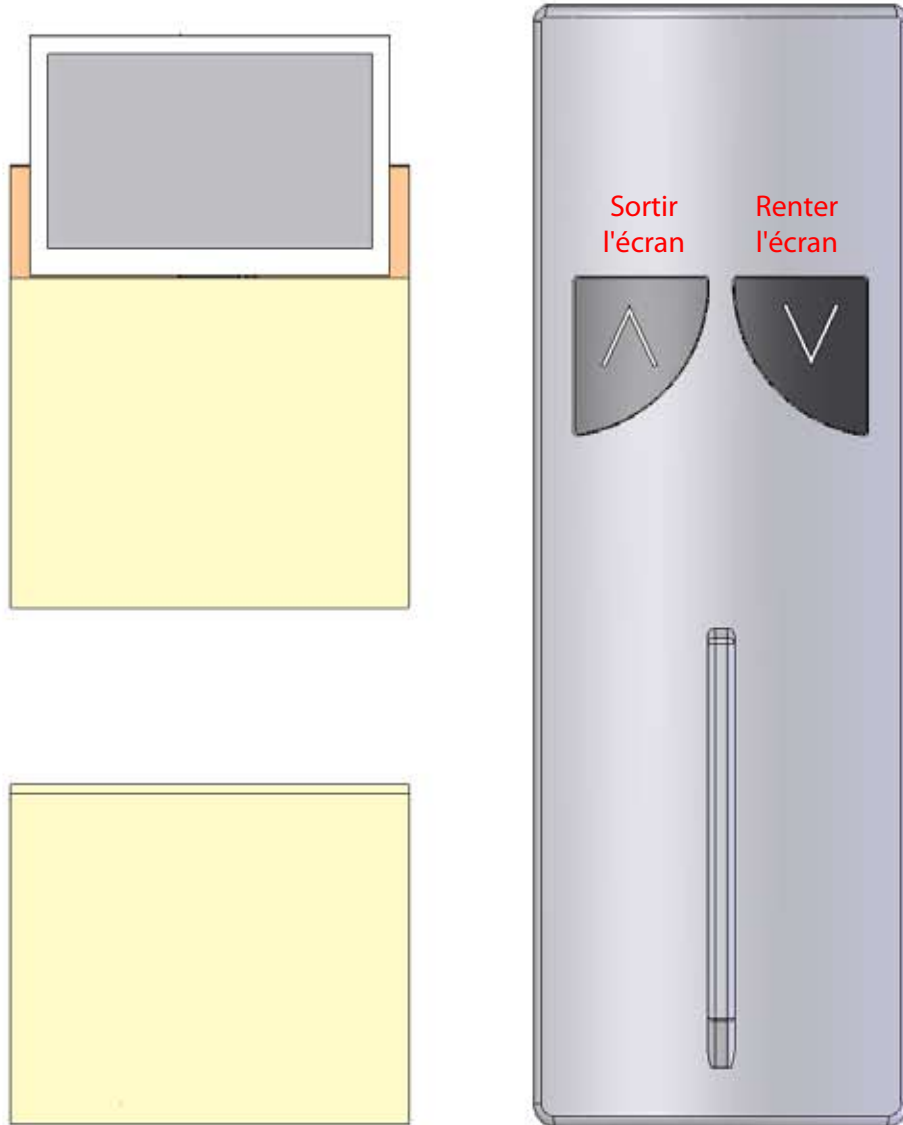


Appuyer sur "OUT" puis sur "STORE" pour enregistrer la position correspondant à l'écran sorti.



Appuyer sur "IN" puis sur "STORE" pour enregistrer la position correspondant à l'écran rentré.

Télécommande RF



Paramétrer la position limite avec le keypad.

La télécommande RF ne dépassera pas cette limite à la sortie de l'écran.

Une fois fait, le keypad peut rester caché dans le meuble.

