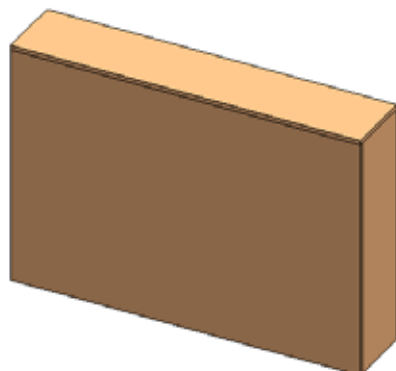
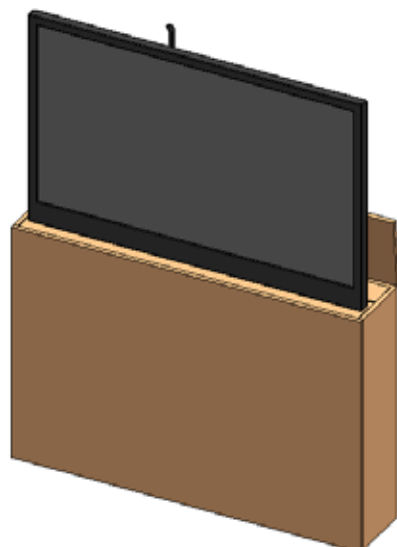


Future Automation peut également répondre aux besoins spécifiques de certains systèmes d'accrochage d'écran (comme Loewe ou B&O).

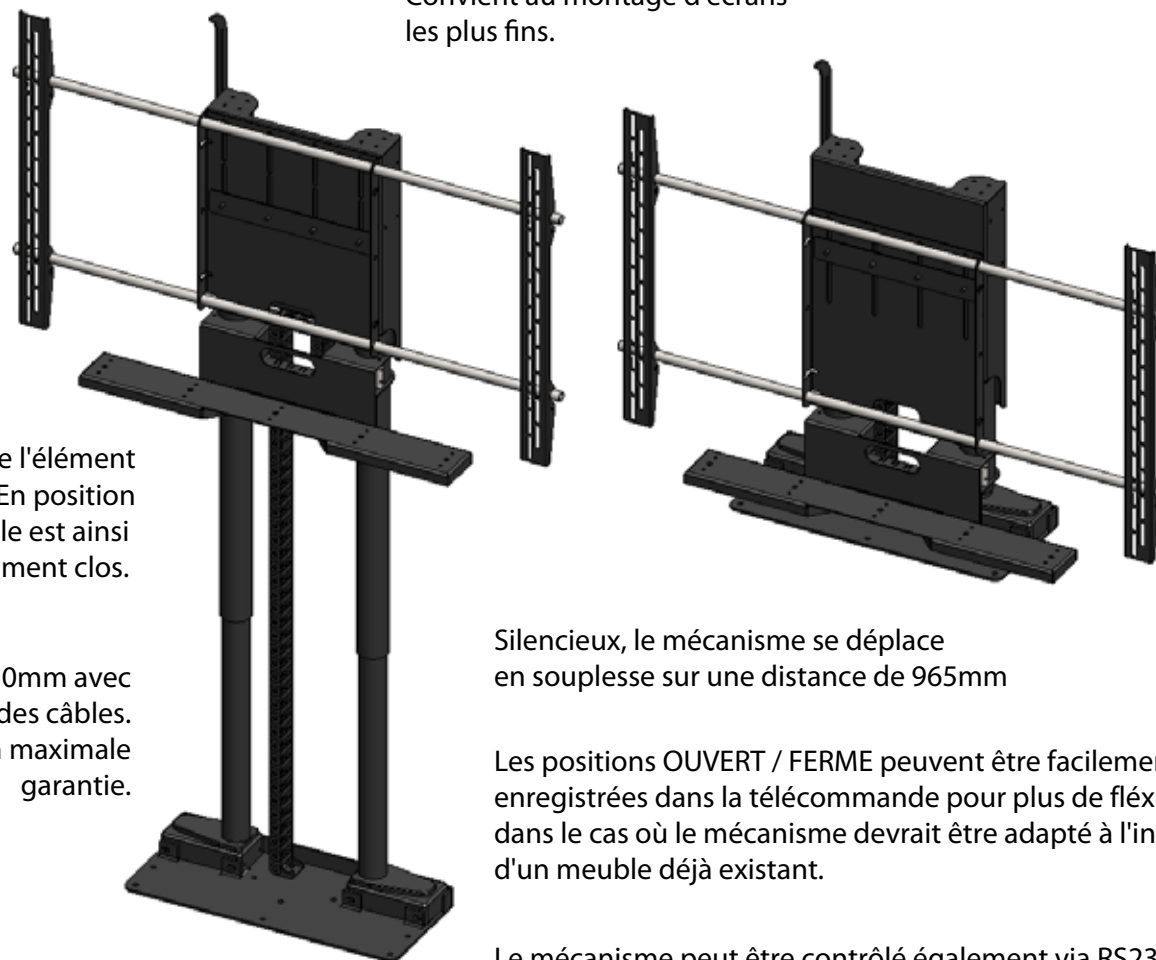
FERME



OUVERT



Convient au montage d'écrans les plus fins.



Plaque de fixation de l'élément de fermeture. En position "Ouvert", le meuble est ainsi totalement clos.

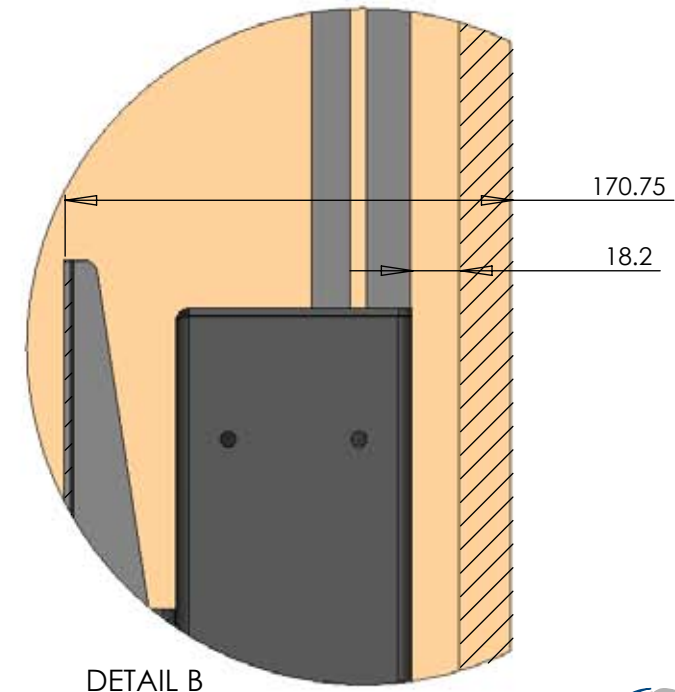
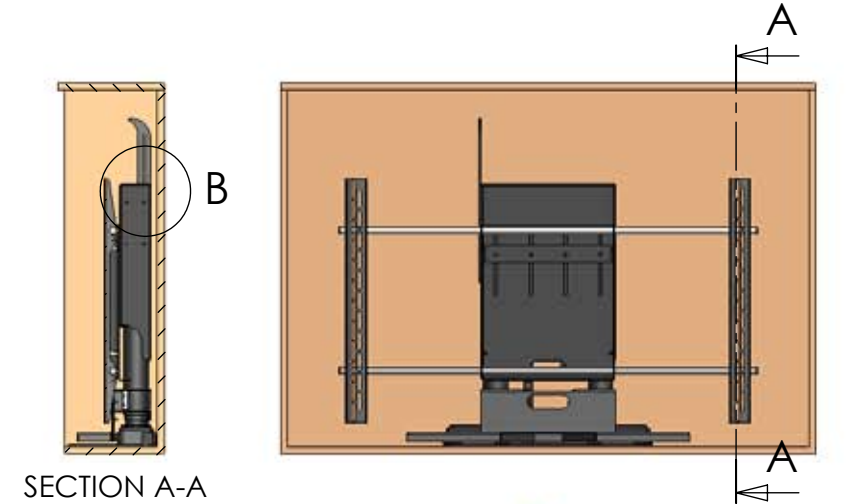
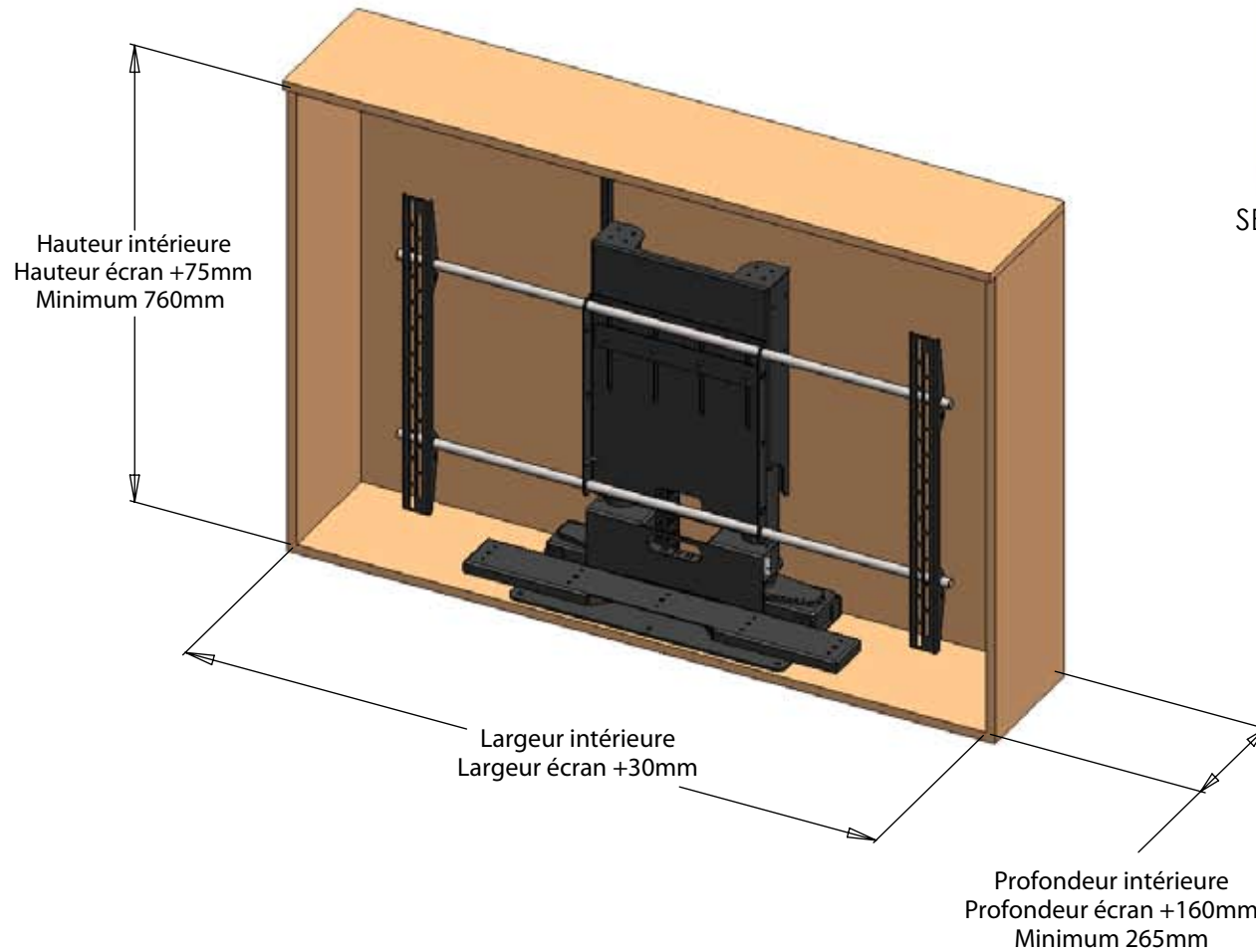
Gaîne technique de 50mm avec management des câbles. Protection maximale garantie.

Silencieux, le mécanisme se déplace en souplesse sur une distance de 965mm

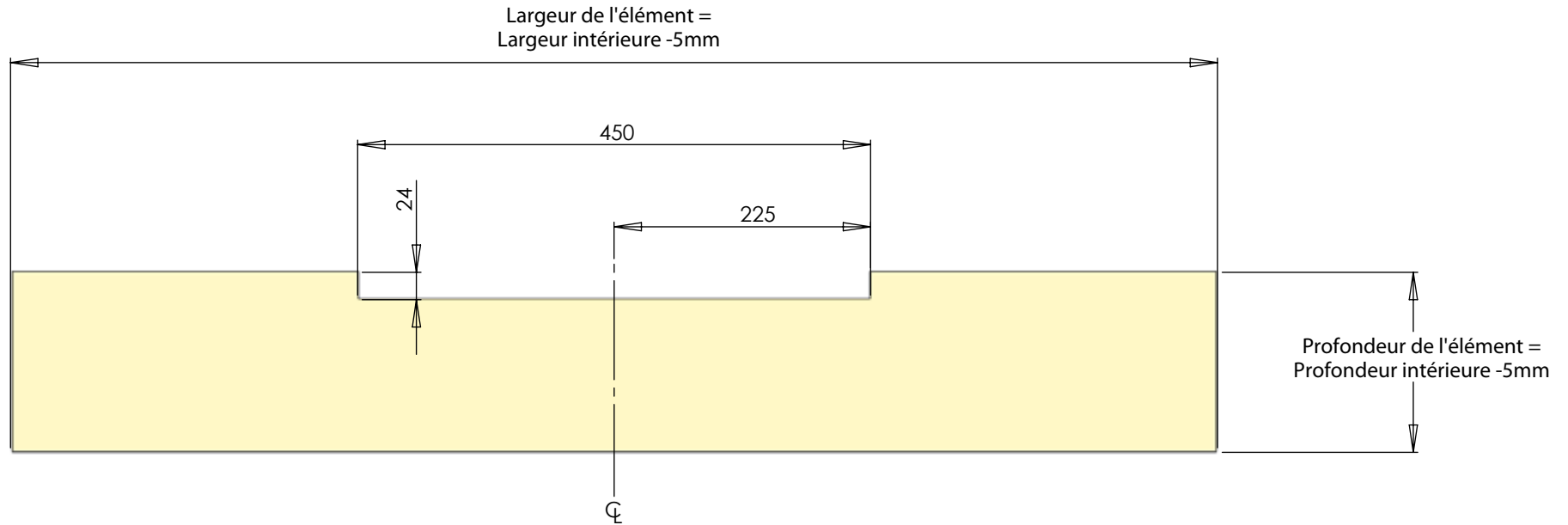
Les positions OUVERT / FERME peuvent être facilement enregistrées dans la télécommande pour plus de flexibilité dans le cas où le mécanisme devrait être adapté à l'intérieur d'un meuble déjà existant.

Le mécanisme peut être contrôlé également via RS232 ou contact-sec. Télécommandes IR ou RF à choisir à la commande.

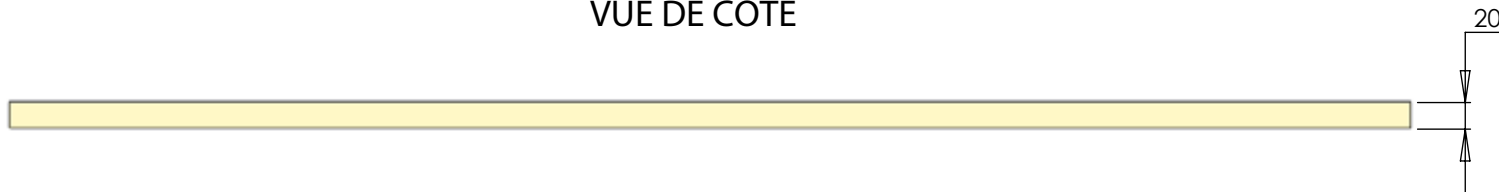
## Dimensions du meuble pour mécanisme AL965



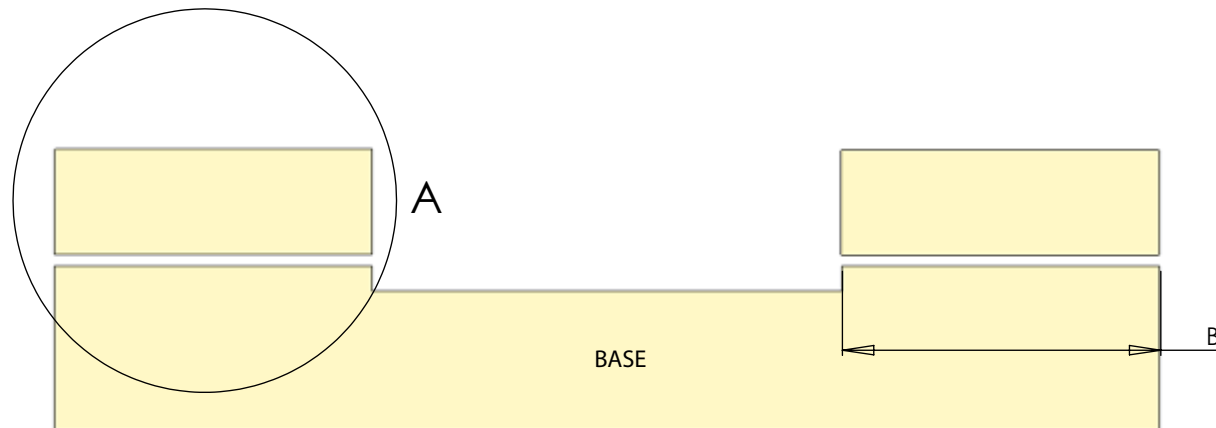
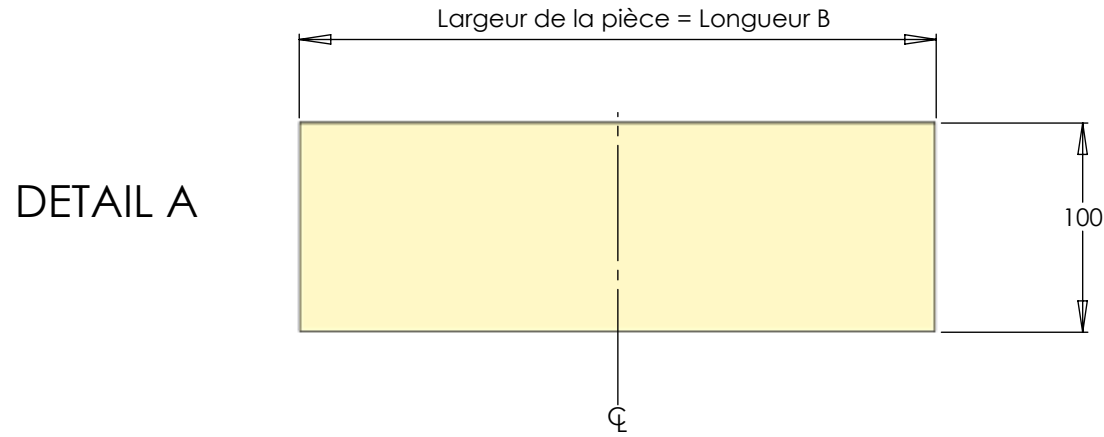
## Dimensions de l'élément de fermeture (base)



### VUE DE COTE



## Dimensions de la pièce de remplissage

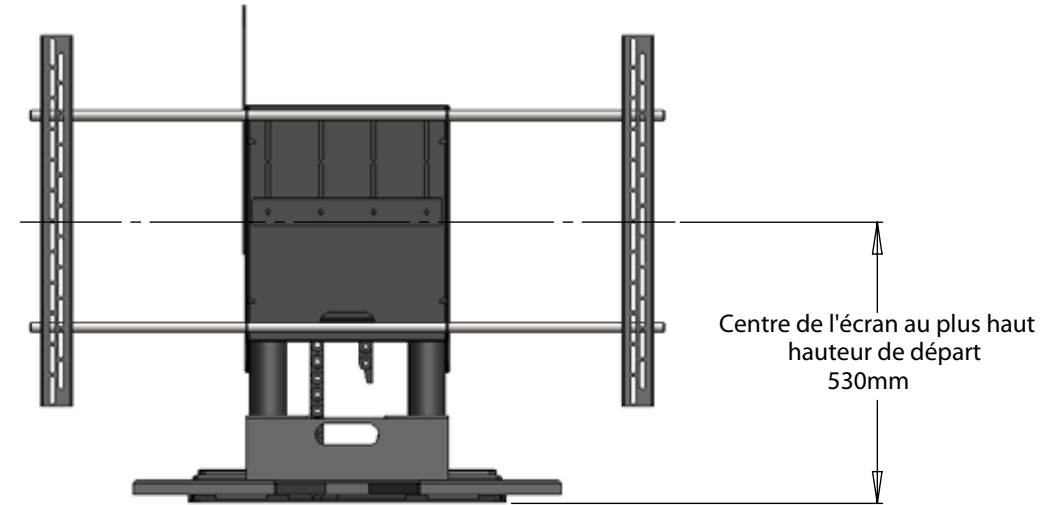


## Ajustement de la position de départ

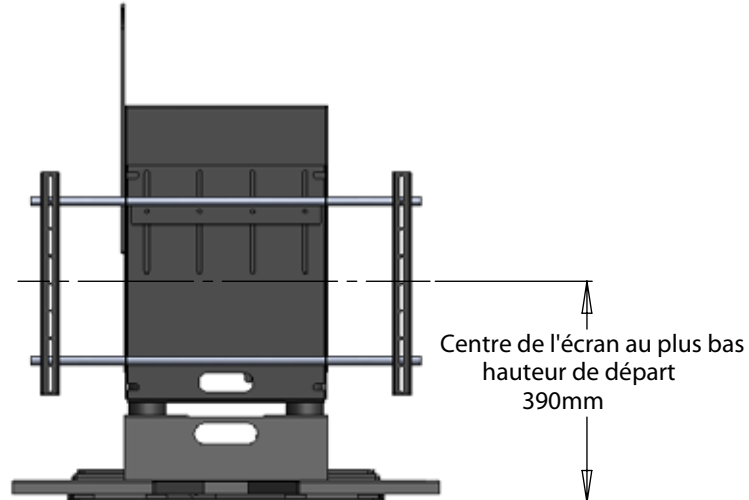
La position de départ peut être ajustée.

Le mécanisme effectue un trajet de 965mm à partir de la position de départ.

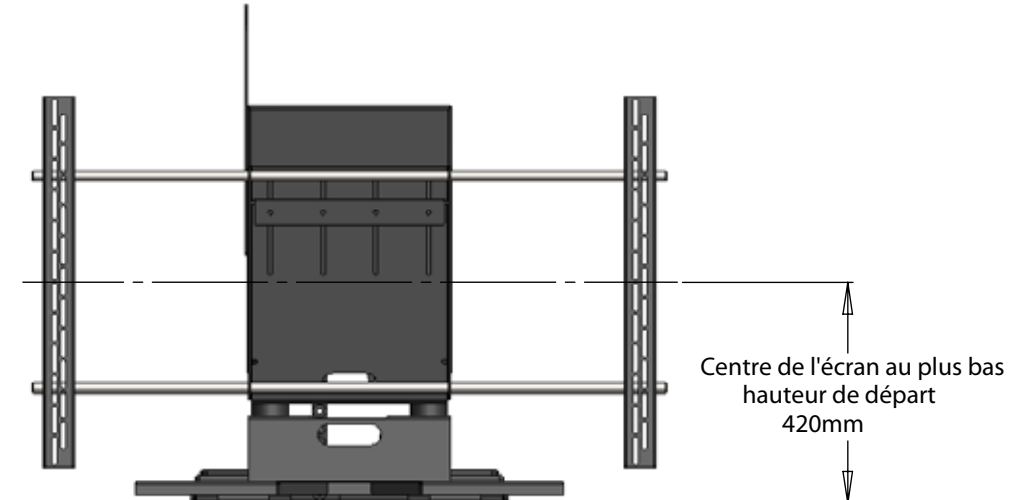
Ces ajustements peuvent être utiles dans le cas de montage d'écrans de grandes tailles, ou de l'installation du mécanisme dans un meuble existant.



Système de montage, largeur maximum



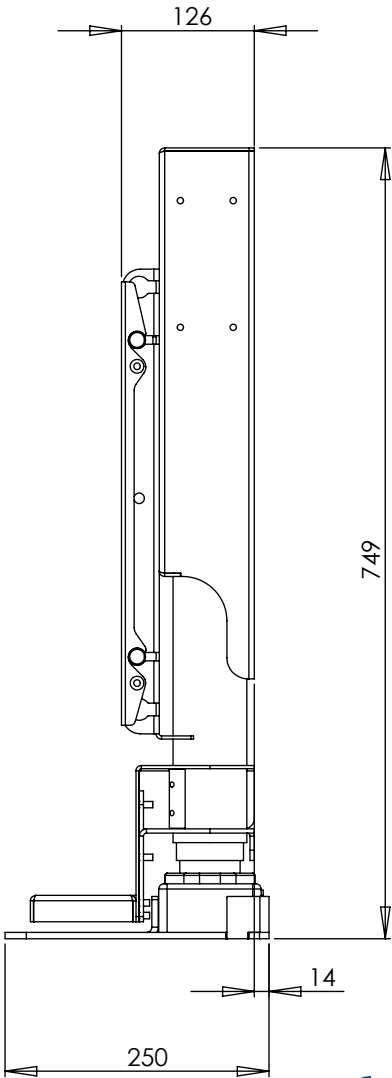
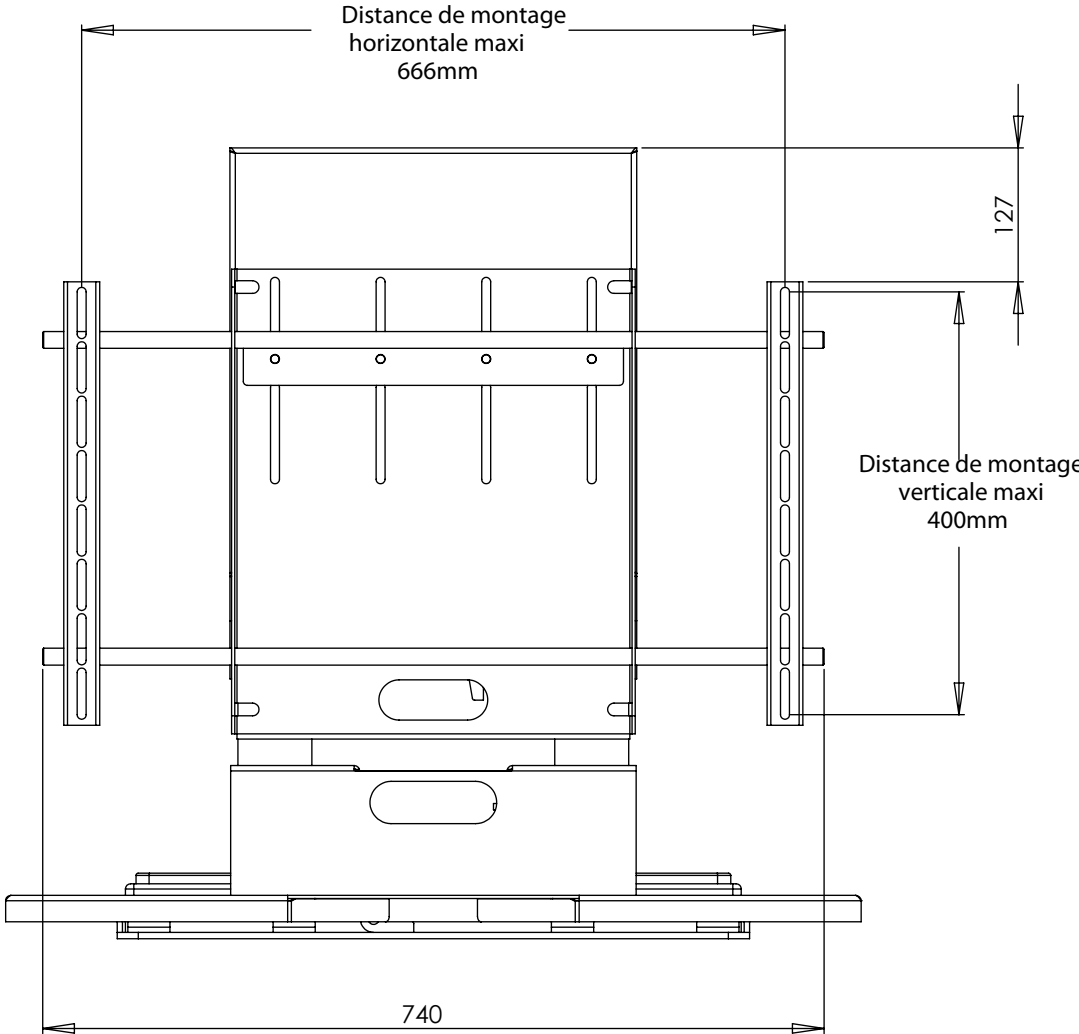
Système de montage pour 42" - 50"



Système de montage pour 50" et +

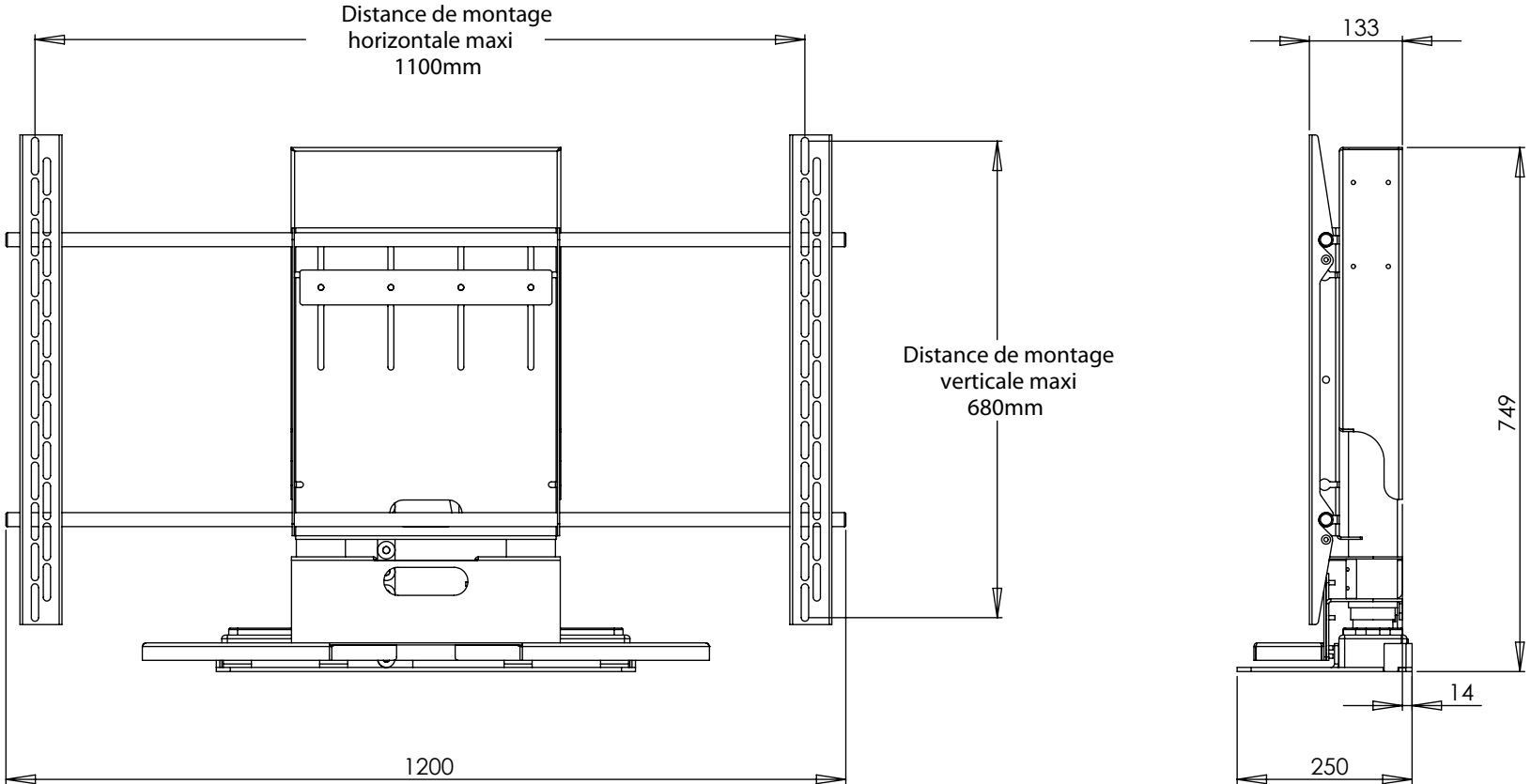
## Dimensions AL965

Système de fixation pour 42" - 50" ; ci-dessous en position "FERME"



## Dimensions AL965

Système de fixation pour 50" et + ; ci-dessous en position "FERME"



## Dimensions AL965

Ci-dessous en position "OUVERT"

