

PD1 Ascenseur pour Projecteur Vidéo

Fiche Technique

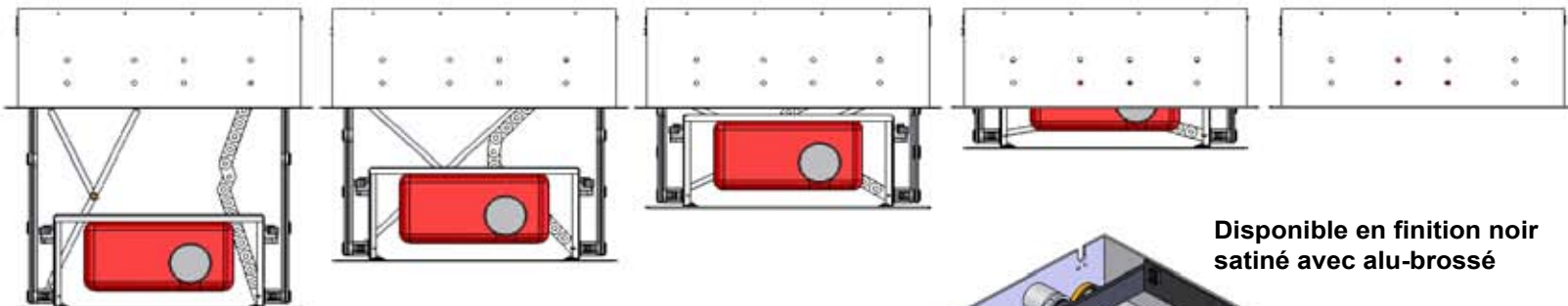
Pages 1 / 5

ISSUE: 001

www.futureautomation.co.uk



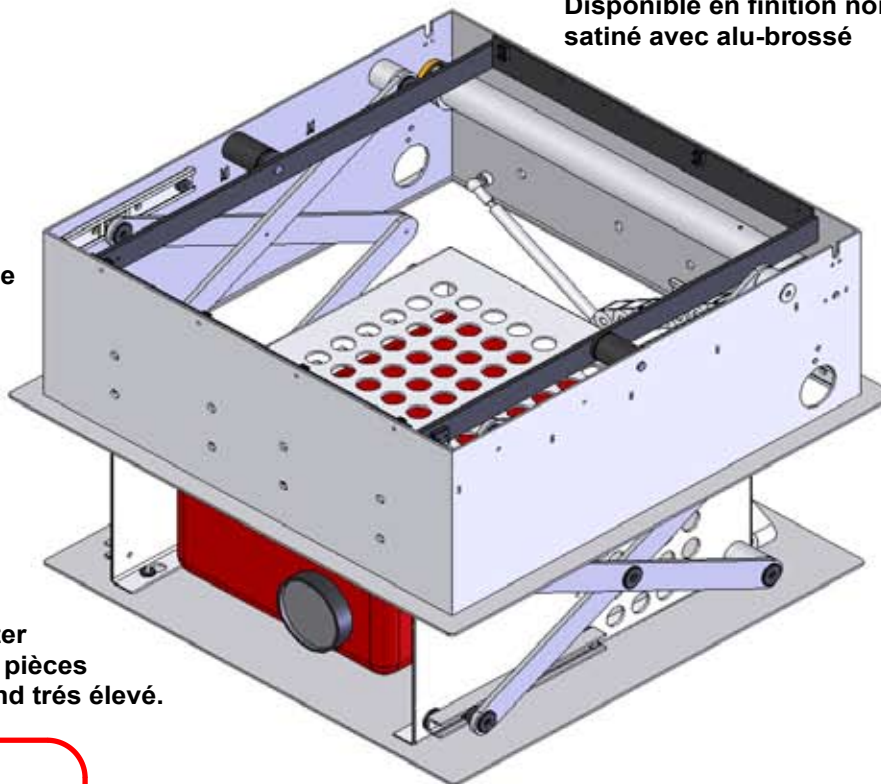
D'autres tailles sont disponibles, plus grandes (PD2, PD3 et PD4) ou plus petite (PDJ).



Vues montrant le mécanisme lors de sa descente

Disponible en finition noir satiné avec alu-brossé

Distance d'abaissement plus importante disponible en option



La taille maximum du projecteur doit être de 400mm de largeur, 460mm de longueur et de 190mm de hauteur.

Ces dimensions incluent les connecteurs, ainsi que l'espace de ventilation.

Il est possible d'ajuster l'inclinaison pour les pièces disposant d'un plafond très élevé.

ATTENTION

Il est de la responsabilité de l'installateur de prévenir les utilisateurs finaux des dangers relatifs à empêcher le bon fonctionnement des mécanismes en cours d'utilisation.

IMPORTANT

Tous les mécanismes sollicités par un poids ou en mouvement, doivent être vérifiés chaque année par l'installateur, afin de prévenir tout incident.

FONCTION

Un élévateur permet d'abaisser le projecteur de son emplacement dans le plafond.

Un projecteur haut de 190 mm se logera dans un espace de seulement 210 mm.

APTITUDE

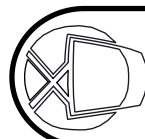
Requiert seulement une profondeur de 210mm et une distance entre solives de 575mm.

VERIFICATION

Vérifier la hauteur sous plafond ainsi que la distance entre les solives.

CONTROLE

Fourni avec une télécommande IR. Peut être contrôlé grâce à des relais, ou des systèmes de type Pronto, AMX, ou Lutron.



FUTUREAUTOMATION

PD1 Ascenseur pour Projecteur Vidéo

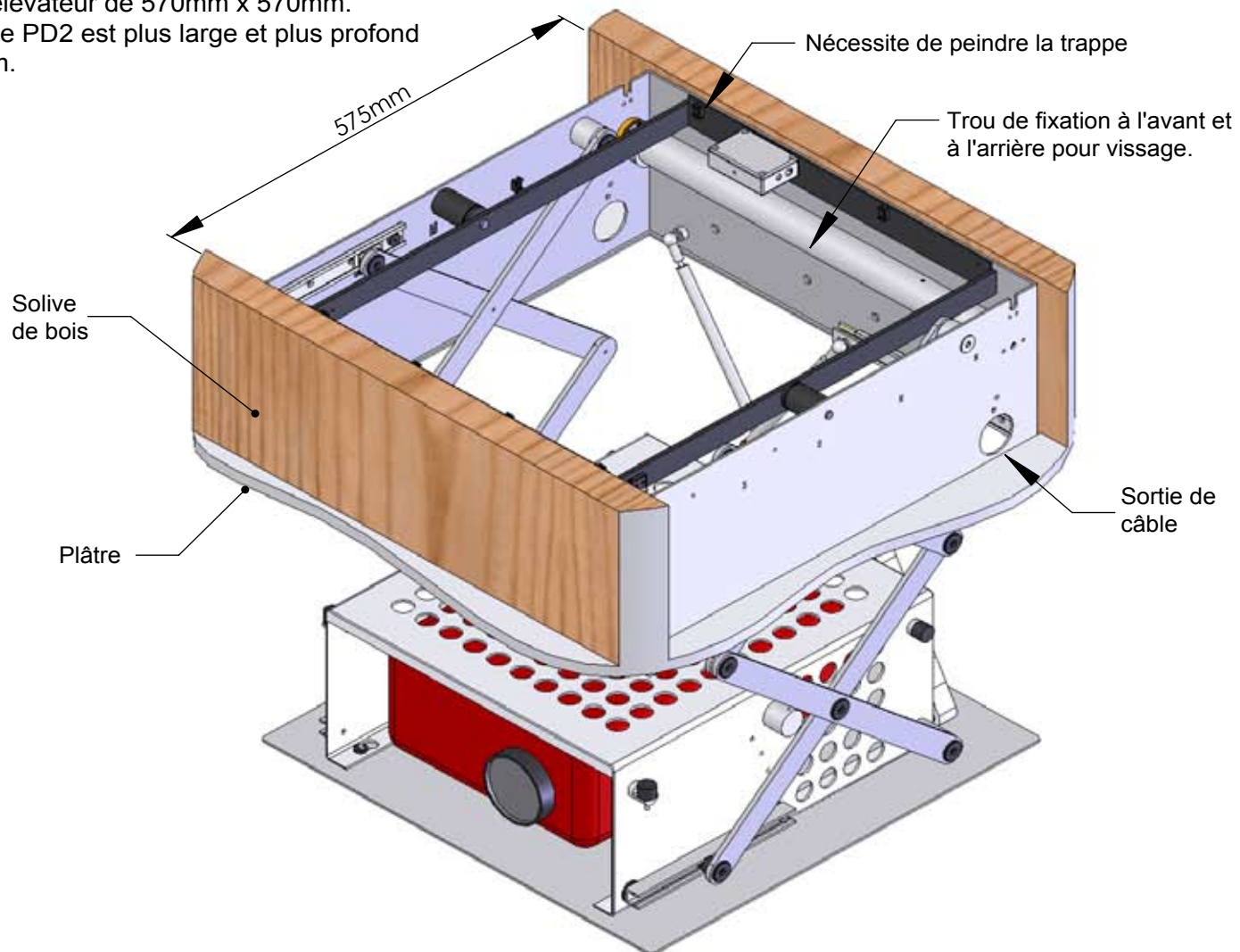
Fiche Technique

Pages 2 / 5
ISSUE: 001

www.futureautomation.co.uk



Découpez une ouverture de 575mm x 575mm pour un élévateur de 570mm x 570mm.
Le modèle PD2 est plus large et plus profond de 50 mm.



NOTES

Le mécanisme s'insère comme une enceinte encastrable. Un rebord recouvre la ligne de coupe dans le plafond.

Le boîtier de commande (200mm x 100mm x 30mm) doit être situé dans un endroit accessible.

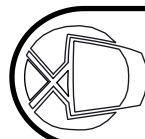
Un câble d'alimentation ainsi qu'un câble multipaire (type CAT5) doivent relier la boîte de contrôle au mécanisme.

NOTES

Un détecteur infra rouge est raccordé au boîtier de contrôle grâce à un câble de 1500mm.

Le boîtier de commande dispose également de contact.

Il peut également contrôler un écran électrique.



FUTUREAUTOMATION

PD1 Ascenseur pour Projecteur Vidéo

Fiche Technique

Pages 3 / 5
ISSUE: 001

www.futureautomation.co.uk



UTILISATIONS

L'inclinaison peut être très utile. En déplaçant un écrou de chaque côté, on peut gagner un angle très important.

Ceci est très utile lorsque l'on utilise le PD1 dans une pièce dont le plafond est très haut.

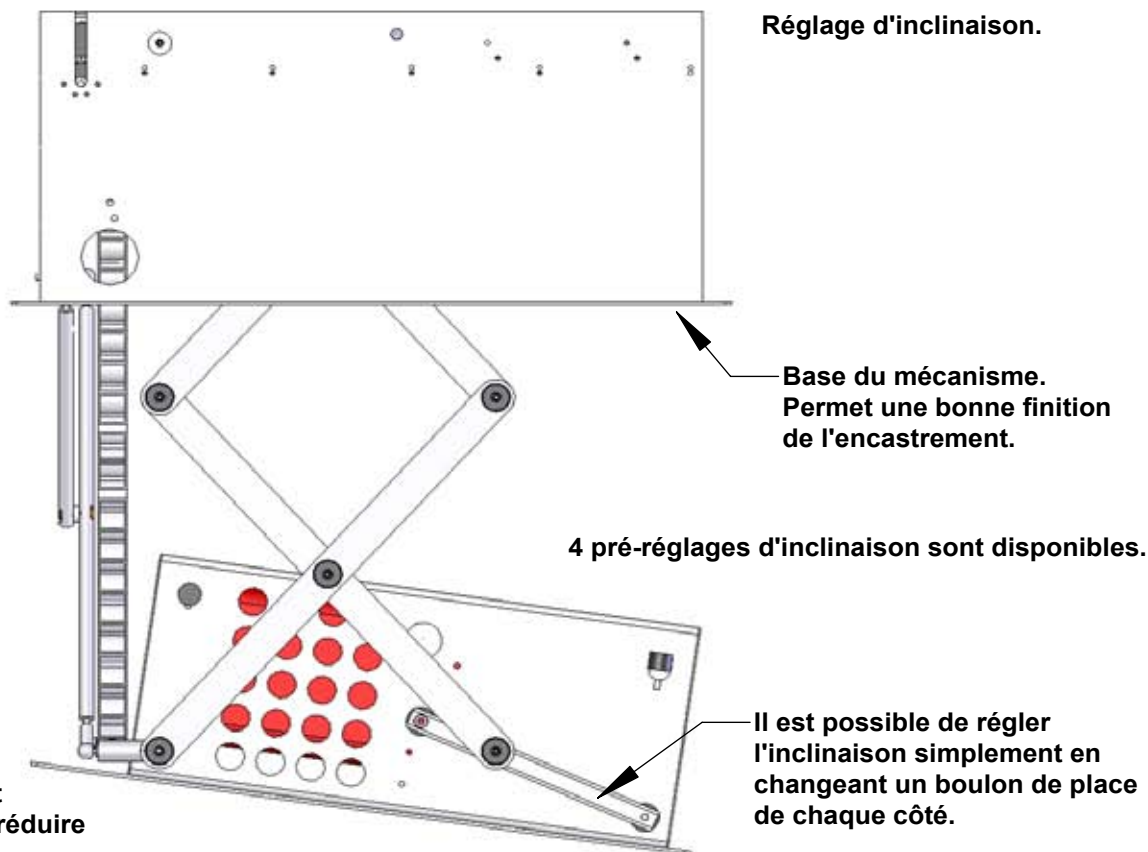
L'utilisation de l'inclinaison implique que le projecteur devra moins descendre.

TRAPEZE

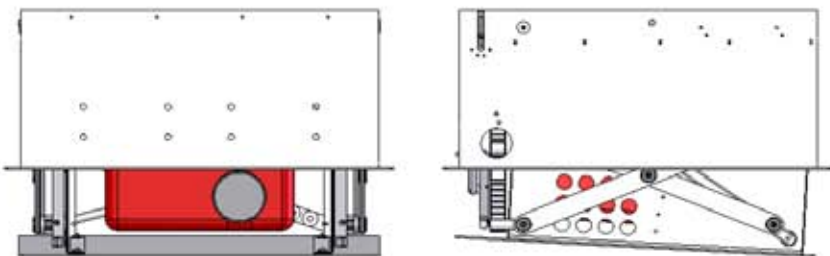
L'utilisation de l'inclinaison impliquera une déformation de l'image du projecteur. Utilisez la fonction trapèze de celui-ci pour corriger l'image.

NOTES

Plus la distance entre le projecteur et l'écran est grande, plus la déformation de l'image sera importante.



Visualisez ci-dessous comment le réglage de l'inclinaison peut réduire la descente du mécanisme.



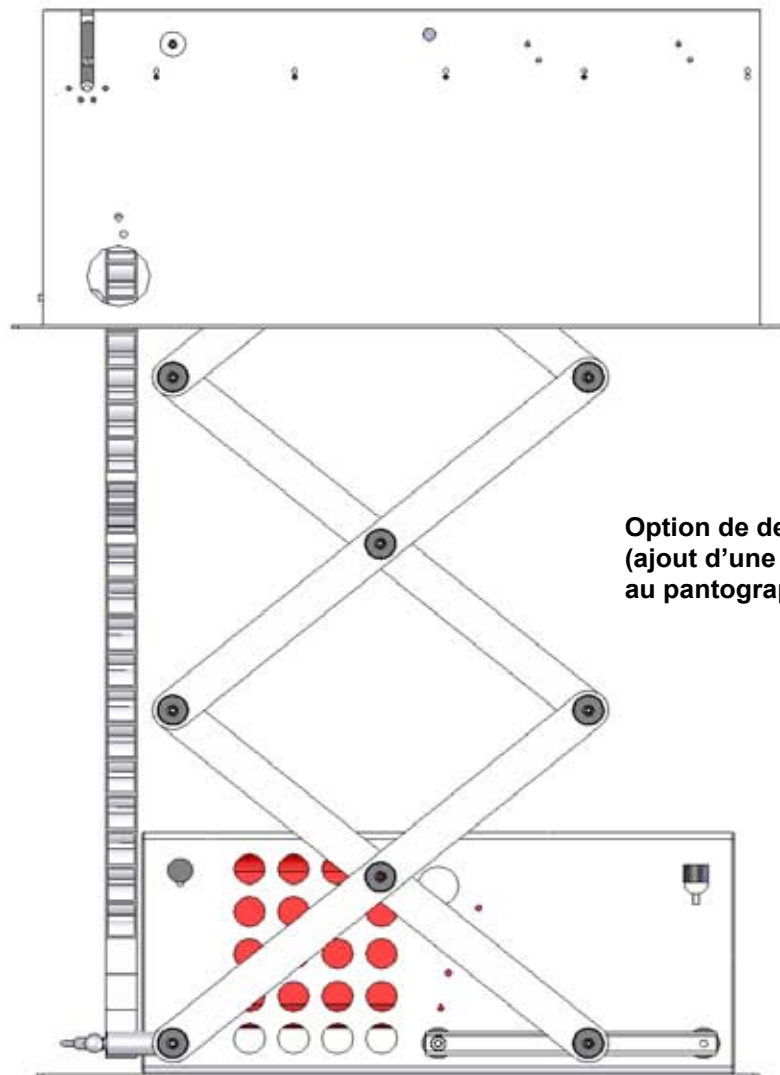
FUTUREAUTOMATION

PD1 Assenseur pour Projecteur Vidéo

Fiche Technique

Pages 4 / 5
ISSUE: 001

www.futureautomation.co.uk



**Option de descente supplémentaire.
(ajout d'une paire de bras supplémentaires
au pantographe).**

POSSIBILITES

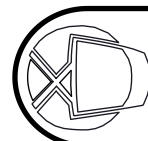
Cette option est disponible pour les pièces dont la différence entre la hauteur d'encastrement et l'écran est importante.

Toutefois, il est possible d'utiliser l'inclinaison du dispositif plutôt que l'allongement de la descente du projecteur.

Il peut être utile dans des cas extrêmes d'utiliser les deux solutions, rallongement de la descente et inclinaison du projecteur.

DESCENTE

Le rallongement du mécanisme permet de descendre jusqu'à 940 mm. (400 mm de base)



FUTUREAUTOMATION

PD1 Ascenseur pour Projecteur Vidéo

Fiche Technique

Pages 5 / 5
ISSUE: 001

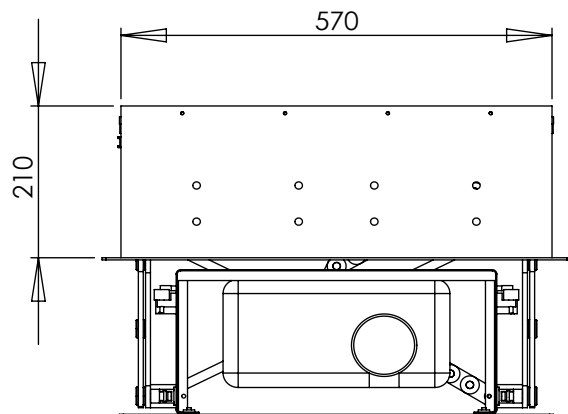
www.futureautomation.co.uk



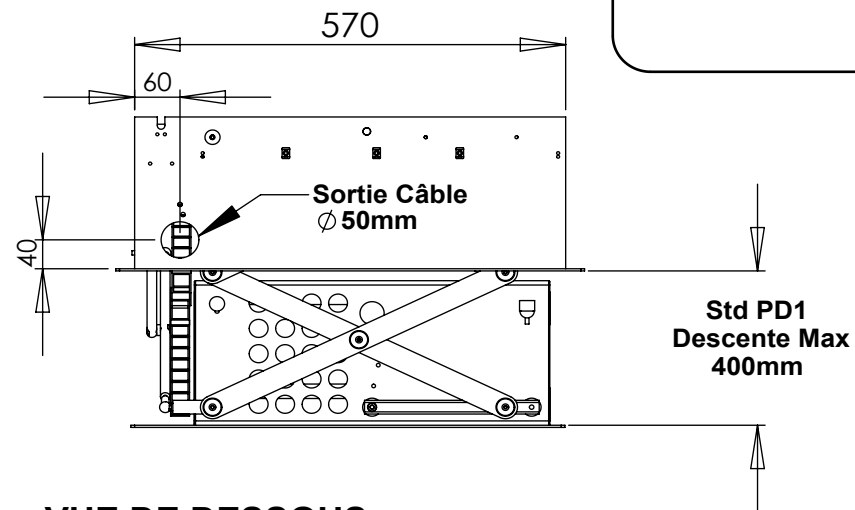
Schémas

Des schémas techniques sont disponibles sur demande.

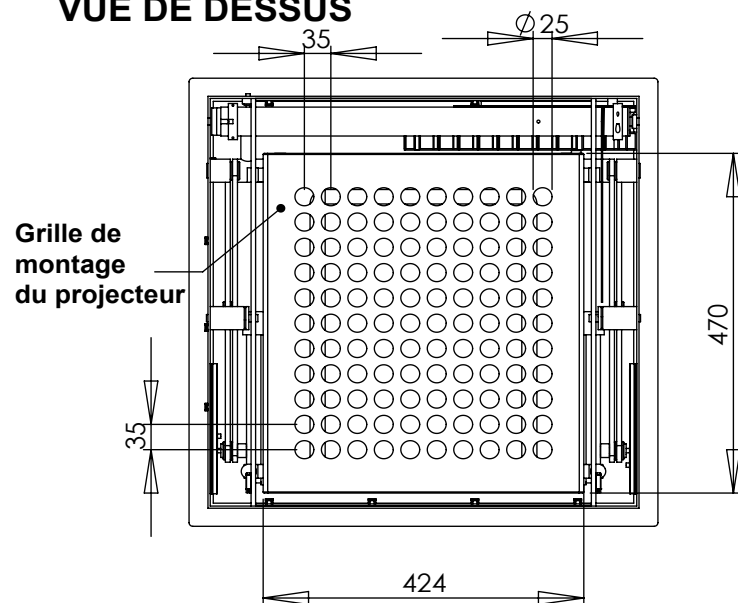
VUE DE FACE



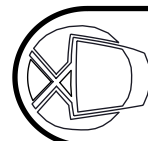
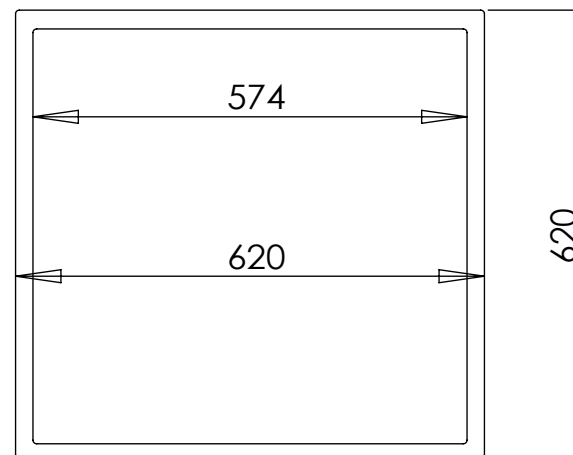
VUE DE COTE



VUE DE DESSUS



VUE DE DESSOUS



FUTUREAUTOMATION