

PD3 Ascenseur pour Projecteur Vidéo

Fiche Technique

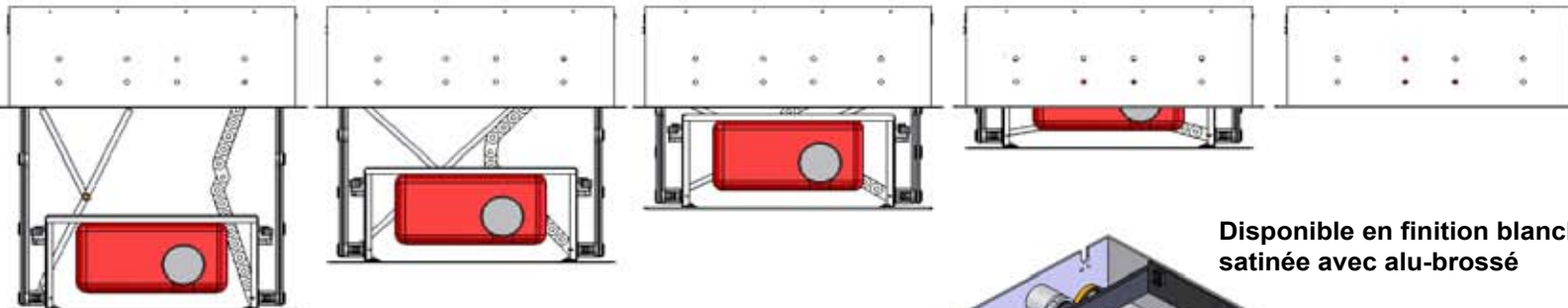
Pages 1 / 3

ISSUE: 001

www.futureautomation.co.uk

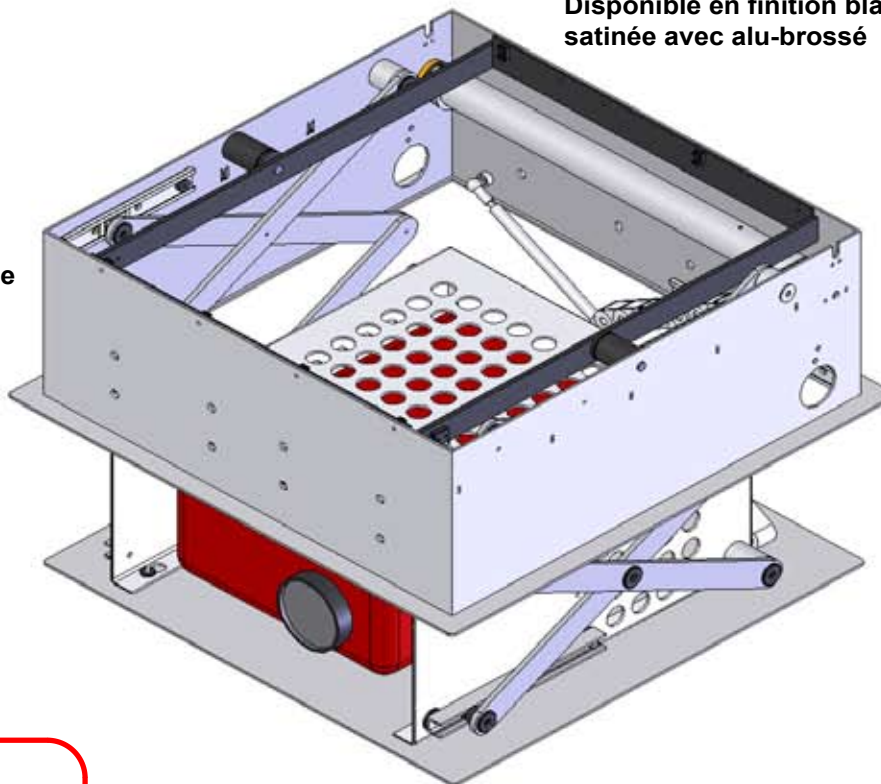


D'autres tailles sont disponibles, plus grande (PD4) ou plus petites (PD2, PD1 et PDJ).



Vues montrant le mécanisme lors de sa descente

Distance d'abaissement
plus importante disponible
en option



La taille maximum du projecteur doit être de 510mm de largeur, 600mm de longueur et de 235mm de hauteur.

ATTENTION

Il est de la responsabilité de l'installateur de prévenir les utilisateurs finaux des dangers relatifs à empêcher le bon fonctionnement des mécanismes en cours d'utilisation.

IMPORTANT

Tous les mécanismes sollicités par un poids ou en mouvement, doivent être vérifiés chaque année par l'installateur, afin de prévenir tout incident.

FONCTION

Un élévateur permet d'abaisser le projecteur de son emplacement dans le plafond.

Un projecteur haut de 190 mm se logera dans un espace de seulement 210 mm.

APTITUDE

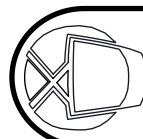
Requiert seulement une profondeur de 260mm et une distance entre solives de 810mm.

VERIFICATION

Vérifier la hauteur sous plafond ainsi que la distance entre les solives.

CONTROLE

Fourni avec une télécommande IR.
Peut être contrôlé grâce à des relais, ou des systèmes de type Pronto, AMX, ou Lutron.



FUTUREAUTOMATION

PD3 Ascenseur pour Projecteur Vidéo

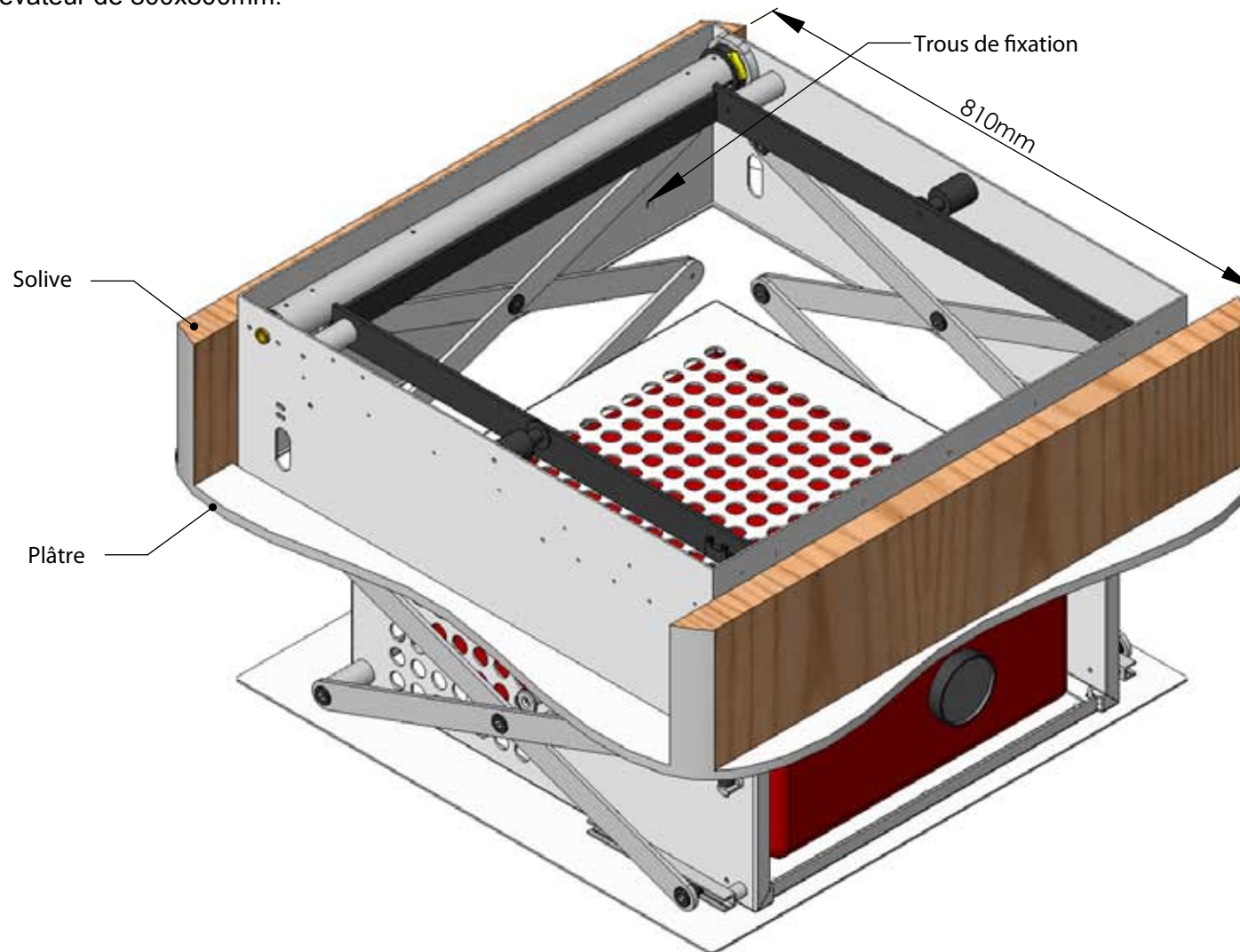
Fiche Technique

Pages 2 / 3
ISSUE: 001

www.futureautomation.co.uk



Découpez une ouverture de 810x810mm pour un élévateur de 800x800mm.



NOTES

Le mécanisme s'insère comme une enceinte encastrable. Un rebord recouvre la ligne de coupe dans le plafond.

Le boîtier de commande (210mm x 150mm x 52mm) doit être situé dans un endroit accessible.

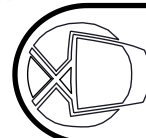
Un câble d'alimentation ainsi qu'un câble multipaire (type CAT5) doivent relier la boîte de contrôle au mécanisme.

NOTES

Un détecteur infra rouge est raccordé au boîtier de contrôle grâce à un câble de 1500mm.

Le boîtier de commande dispose également de contact.

Il peut également contrôler un écran électrique.



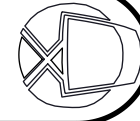
FUTUREAUTOMATION

PD3 Ascenseur pour Projecteur Vidéo

Fiche Technique

Pages 3 / 3
ISSUE: 001

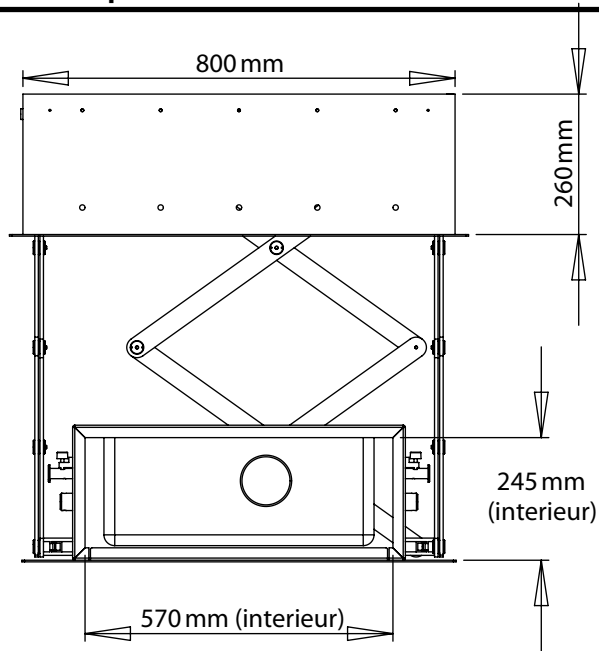
www.futureautomation.co.uk



Schémas

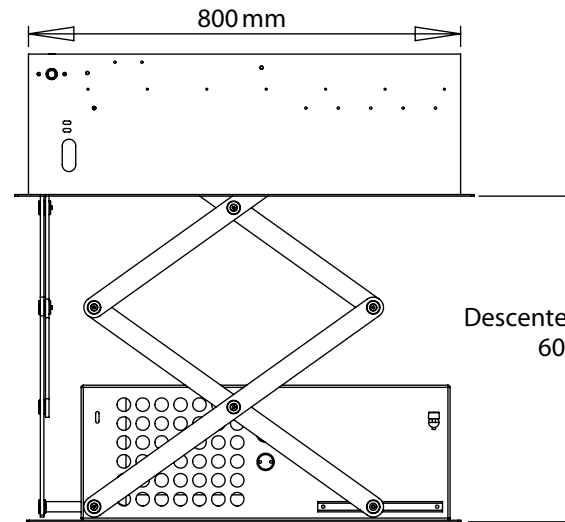
Des schémas techniques sont disponibles sur demande.

FACE

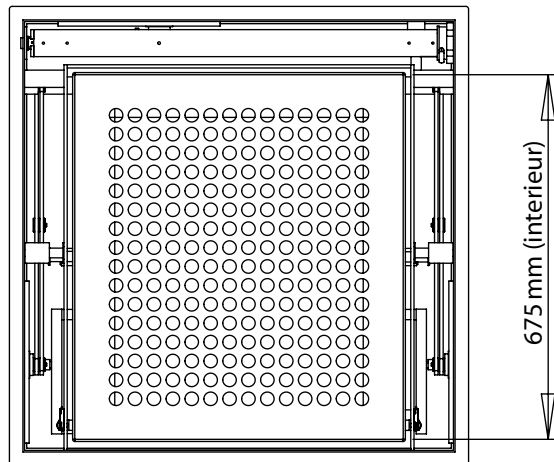


Descente standard
600 mm

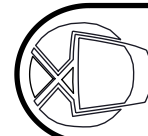
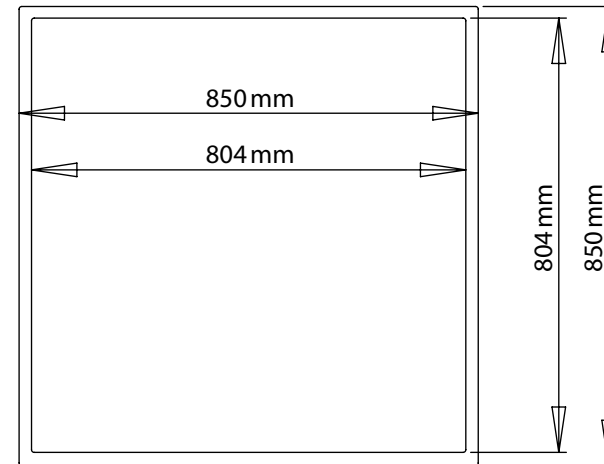
CÔTE



DESSUS



DESSOUS



FUTUREAUTOMATION