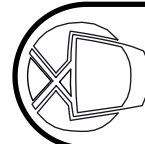
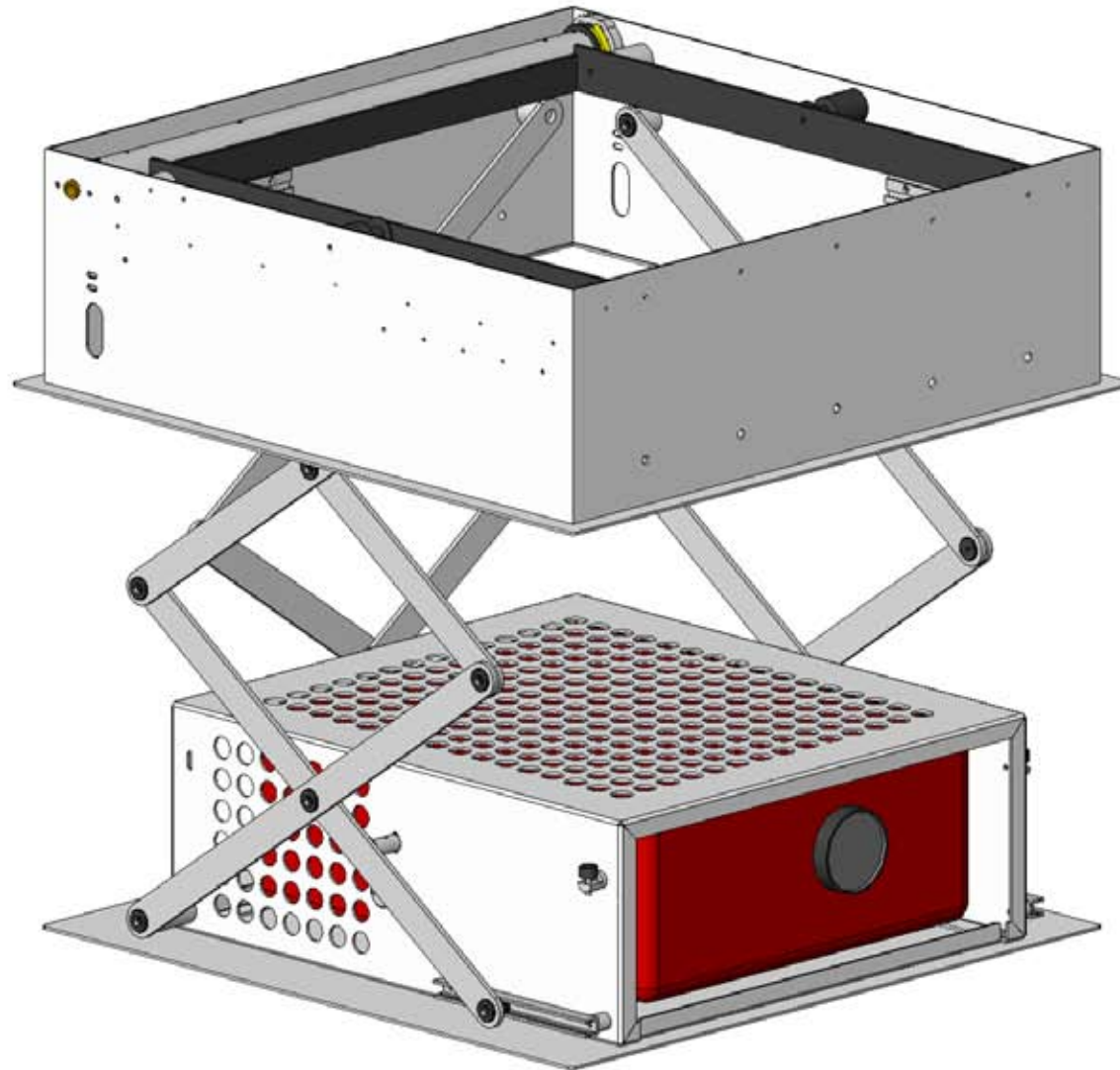


PD4 Ascenseur pour Projecteur Vidéo

Instructions de Montage

ISSUE: 003
www.futureautomation.co.uk



FUTURE AUTOMATION

PD4 Ascenseur pour Projecteur Vidéo

Instructions de Montage

Page 1 / 13
ISSUE: 003
www.futureautomation.co.uk



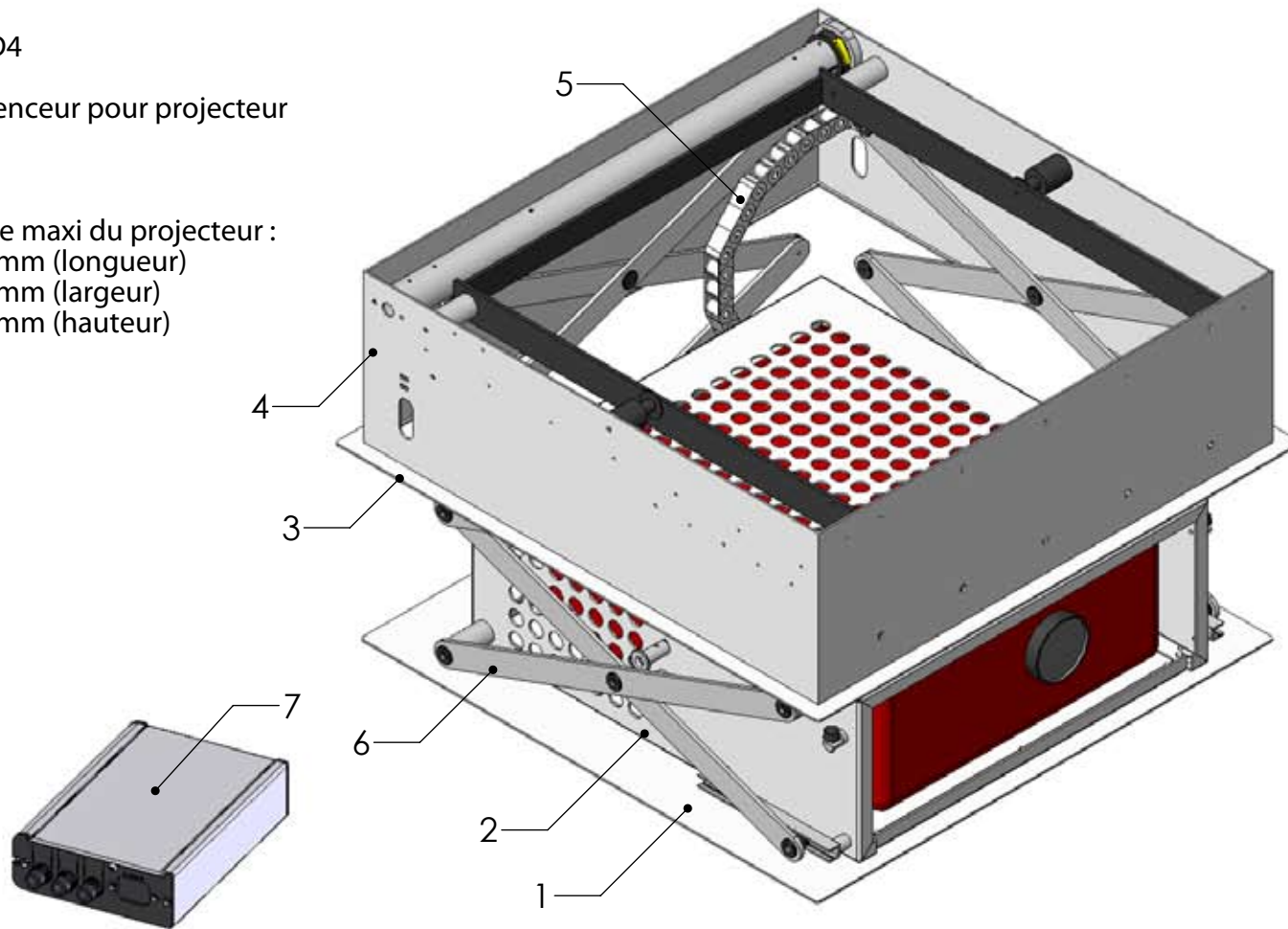
Au travers cette documentation les pièces numérotées ci-contre seront référencées comme suit :

Le paquet contient :

1 PD4

Ascenseur pour projecteur

Taille maxi du projecteur :
800mm (longueur)
700mm (largeur)
340mm (hauteur)



- 1 Plateau
- 2 Cage du Projecteur
- 3 Bordure du Boîtier
- 4 Boîtier
- 5 Guide-câble
- 6 Pantographe
- 7 Boîtier de contrôle
- 8 Télécommande IR

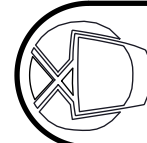


ATTENTION

Il est de la responsabilité de l'installateur de prévenir les utilisateurs finaux des dangers relatifs à empêcher le bon fonctionnement des mécanismes en cour d'utilisation.

IMPORTANT

Tous les mécanismes sollicités par un poids ou en mouvement, doivent être vérifiés chaque année par l'installateur, afin de prévenir tout incident.



FUTURE AUTOMATION

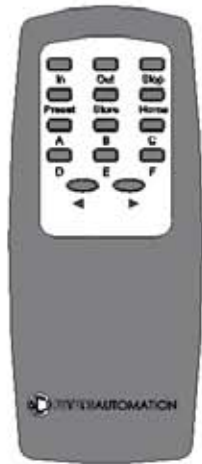


Avant de Commencer.

Il est important avant de commencer son montage, que vous soyez familiarisé avec le fonctionnement du système. L'ensemble plateau+cage (1&2) est mis en mouvement par des câbles d'acier déroulés par le tube-moteur. Il est important que ces câbles restent dans leur logement afin de préserver l'intégrité du mécanisme.

Avant de mettre le dispositif en fonctionnement, assurez-vous que celui-ci soit correctement fixé.

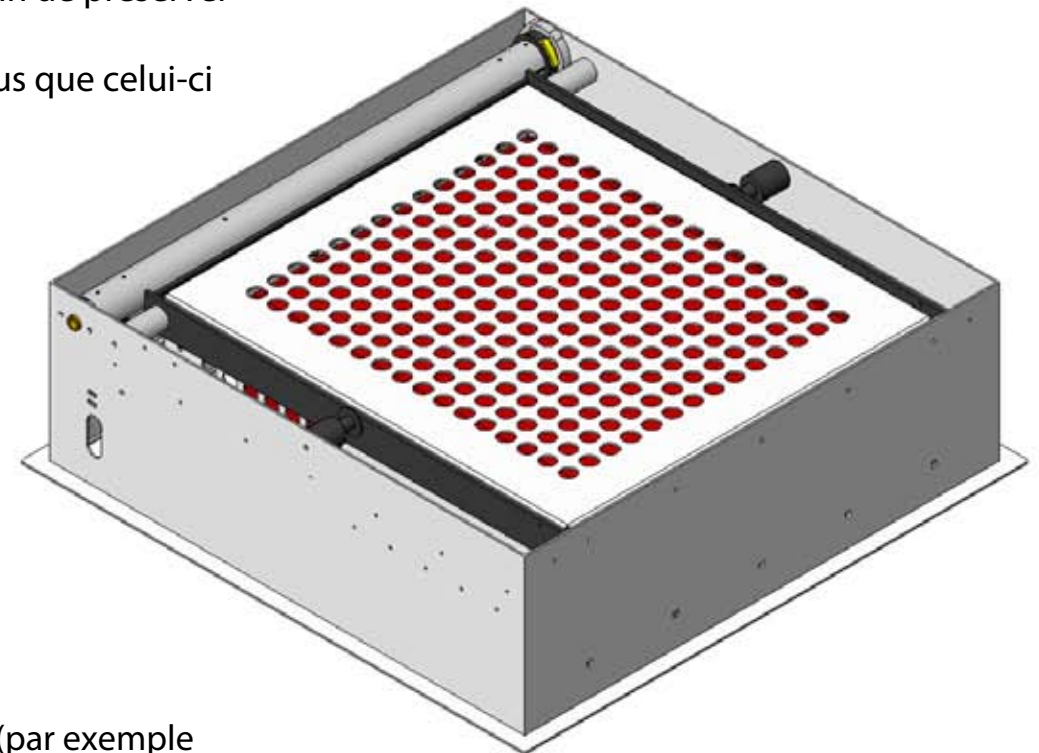
Reportez-vous aux pages suivantes pour savoir comment connecter le boîtier de contrôle.



Bouton OUT : Descendre

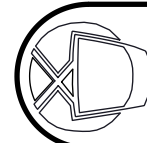
Bouton IN : Monter

Bouton STOP : Arrêter



Pour une utilisation provisoire en cours de montage (par exemple en étant soutenu par des tasseaux), soyez prêt à appuyer sur le bouton STOP de la télécommande.

NE LAISSEZ PAS LE MECANISME A MEME LE SOL





Détails

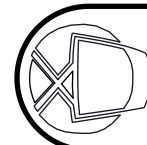
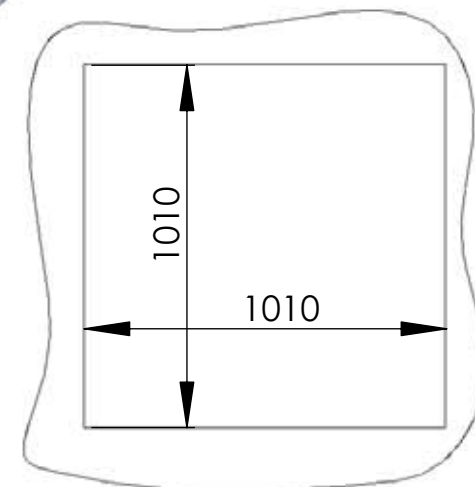
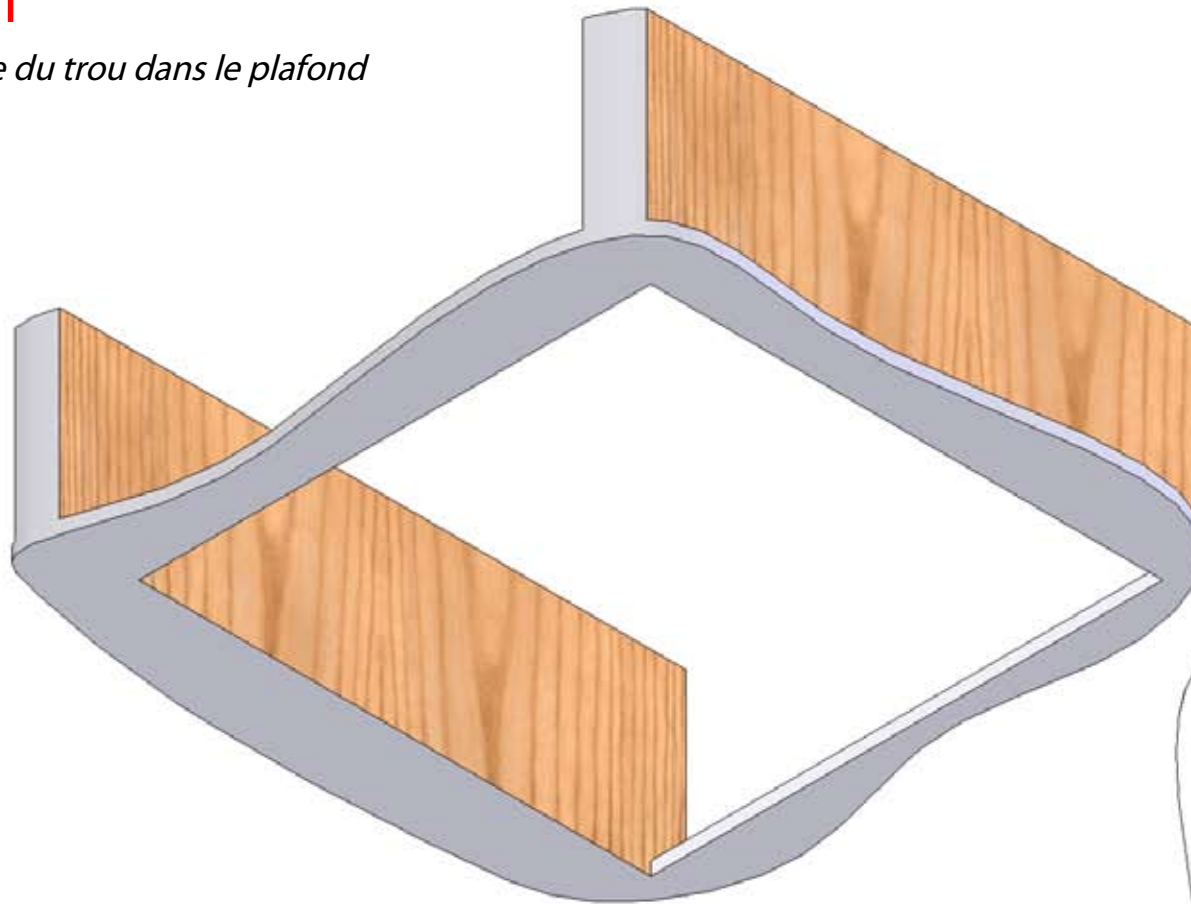
La découpe du plafond ne doit pas dépasser une surface de 1010x1010 mm.

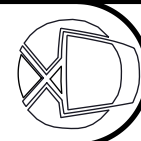
Vous devez disposer de points de fixation (solives ou autres) de part et d'autre du trou.

Référez-vous aux spécifications techniques du PD4 pour plus de détails.

Etape 1

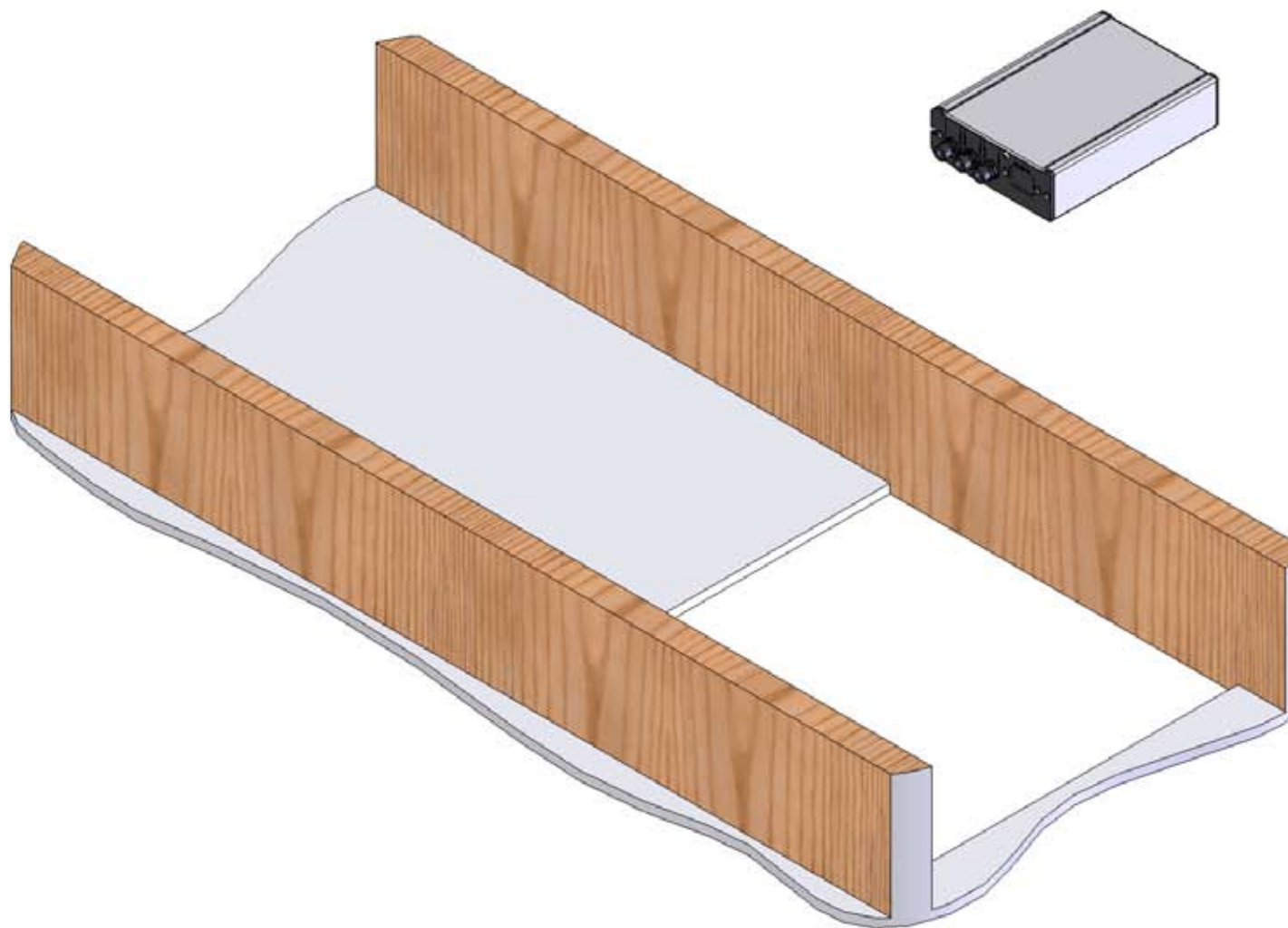
Découpage du trou dans le plafond





Etape 2

Câblage et positionnement du boîtier de contrôle



Raccordement

Raccorder le boîtier de contrôle à l'alimentation principale.

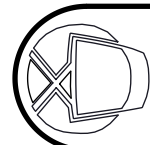
Raccorder ensuite le capteur IR, même si vous prévoyez d'utiliser les contacts pour le contrôle du dispositif.

Accessibilité

Le boîtier de contrôle doit être très facile d'accès en cas de maintenance éventuelle.

Il est préférable de le placer à proximité des autres boîtiers A/V.

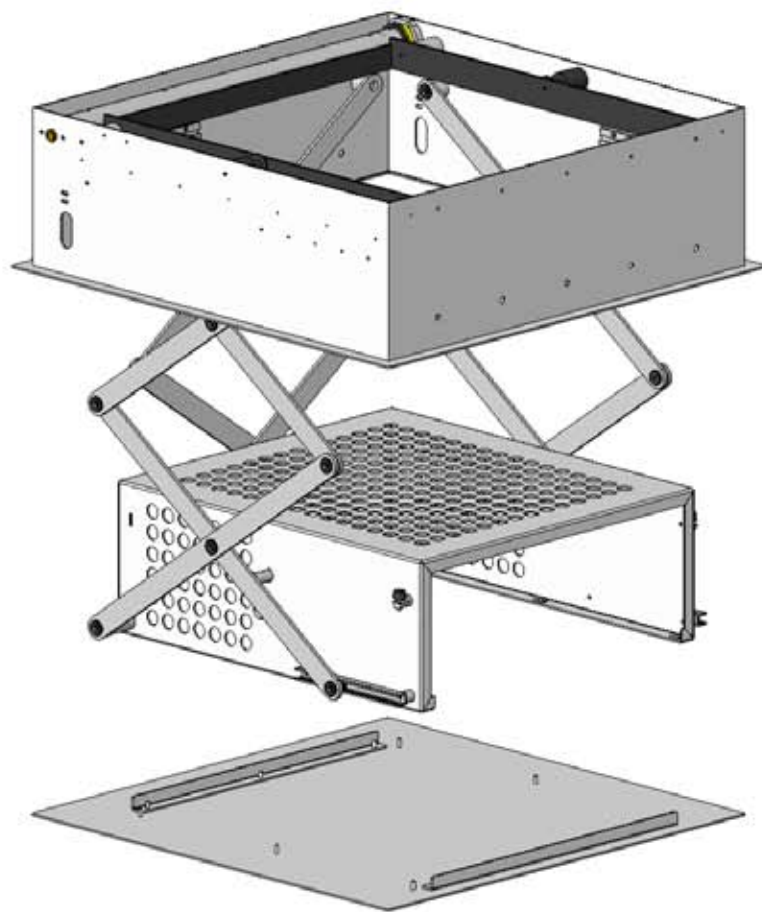
Le câble qui raccorde le boîtier de contrôle au dispositif, peut très facilement être rallongé.



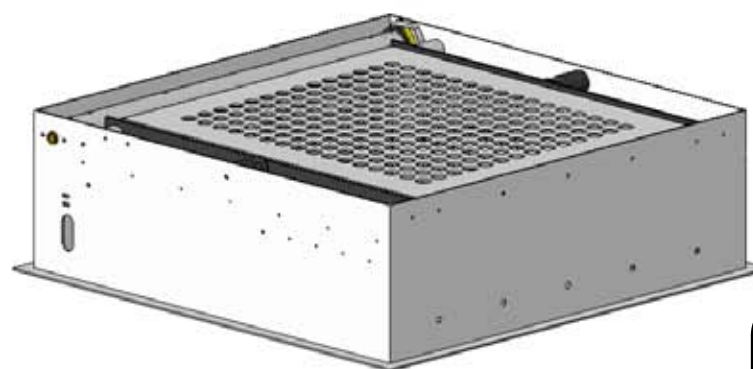


Etape 3

Retirer le Plateau et refermer le mécanisme



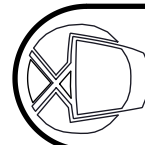
Desserrer les 4 écrous qui maintiennent le plateau.



Une fois le plateau retiré, utilisez la télécommande pour faire remonter le mécanisme à l'intérieur du boîtier principal.

Pourquoi ?

Il est nécessaire de retirer le plateau de sorte que lorsque vous allez placer le dispositif dans le plafond, vous puissiez avoir accès aux trous prévus pour les vis de fixation.

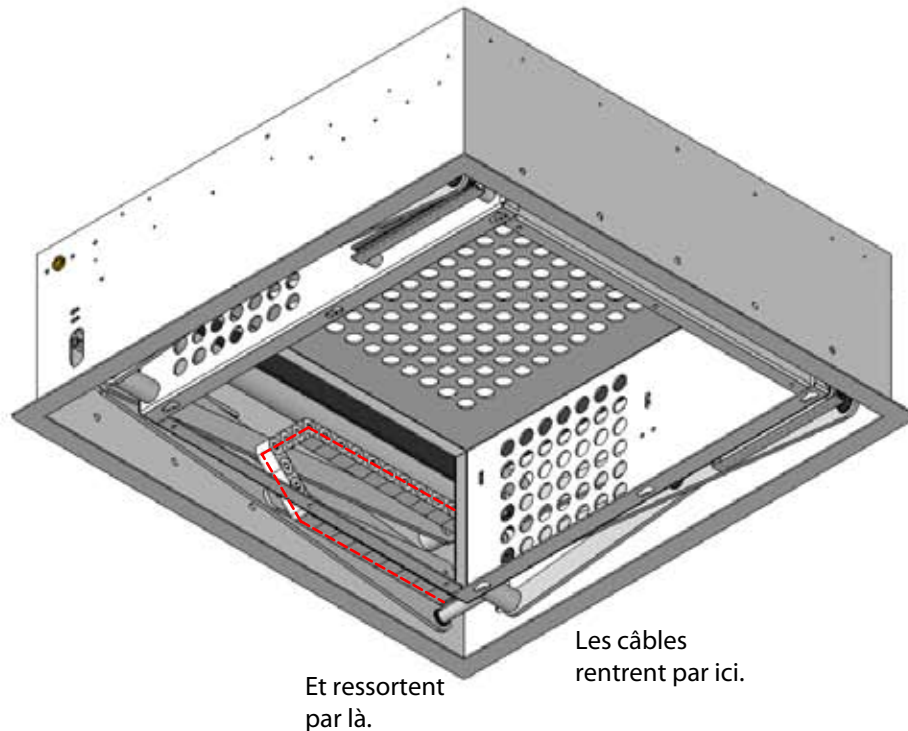




Etape 4

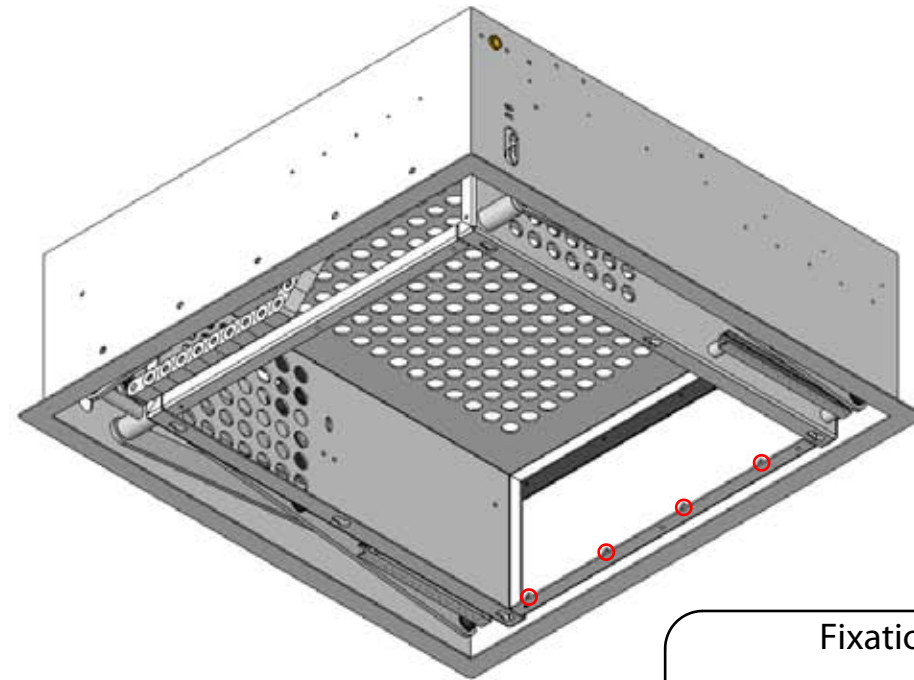
Passage des câbles et préparatifs dans le plafond.

En premier lieu, placez les câbles du projecteur comme illustré ci-contre.



Et ressortent par là.

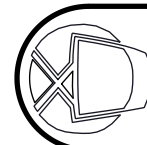
Les câbles rentrent par ici.



Fixation

Placez le boîtier dans son logement au pafond et utilisez les trous placés à l'avant et à l'arrière, pour le fixer sur les solives. Utilisez le plus grand nombre de vis possible.

Toujours utiliser des vis adaptées au support.





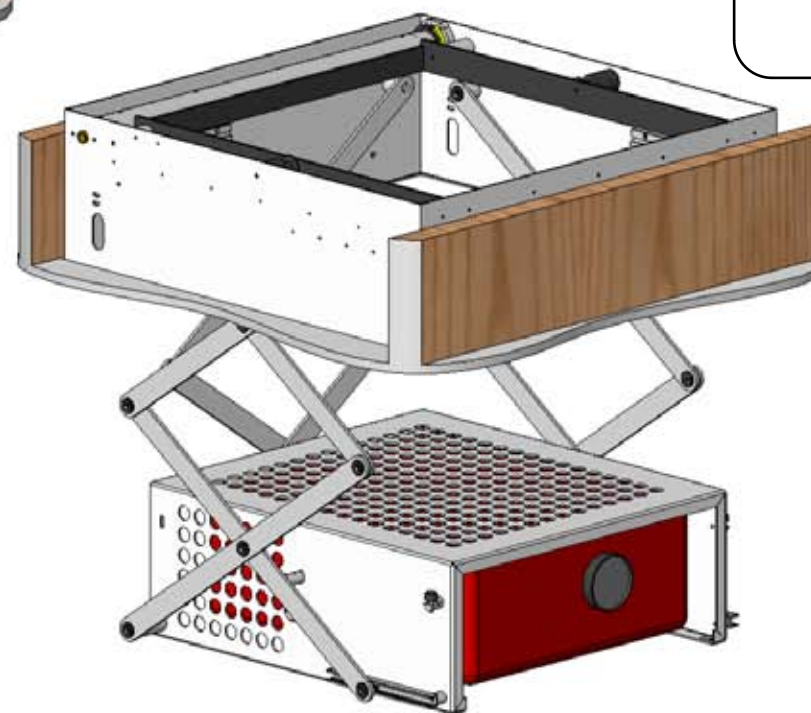
Tous les projecteurs sont différents. Utilisez les boulons et rondelles fournis avec le mécanisme.

Etape 5

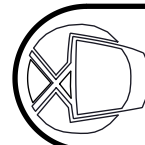
Vérification et fixation du projecteur



Après vous être assuré du parfait fonctionnement du mécanisme, vous pouvez commencer à fixer le projecteur sur la grille prévue à cet effet.



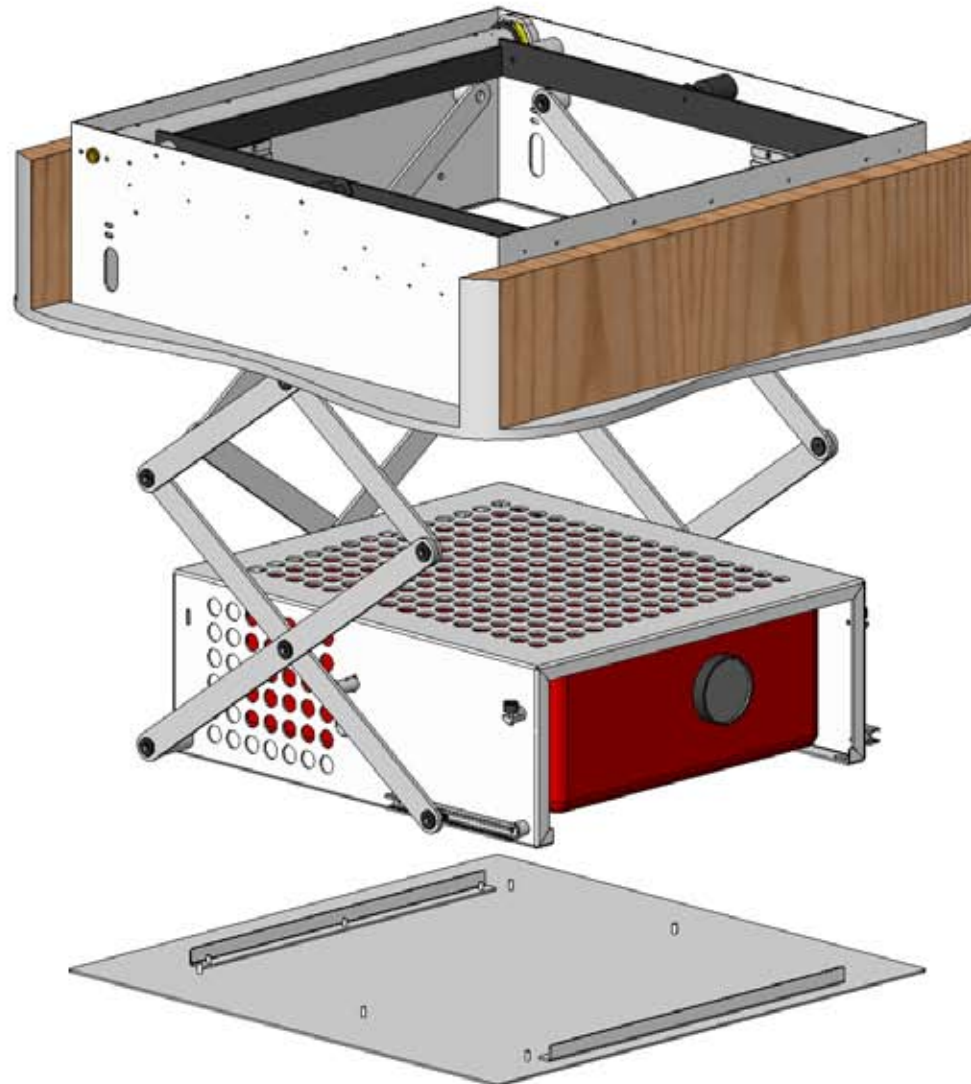
Une fois le mécanisme correctement fixé au plafond, effectuez quelques opérations de montée/descente afin de vous assurer que tout fonctionne bien. Soyez prêt à tout moment à appuyer sur le bouton STOP de la télécommande !





Etape 6

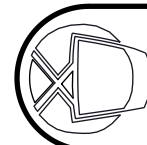
Montage du plateau.



Fixation

Le plateau se fixe à l'aide des 4 goujons M6 localisés dans le fond du support du projecteur.

Assurez-vous de correctement les serrer.

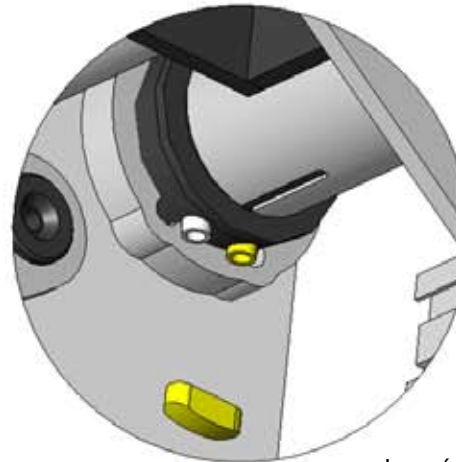




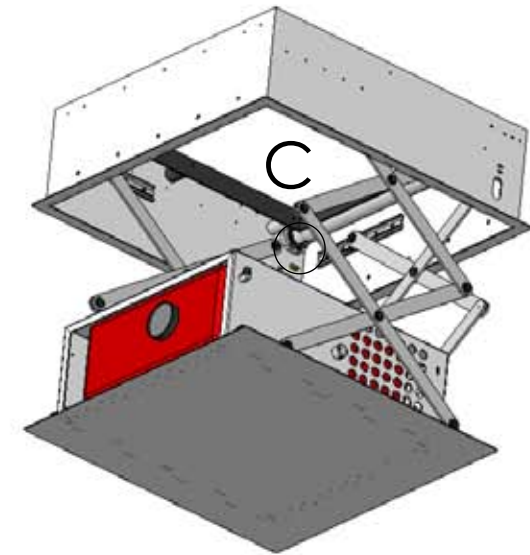
Etape 7

Finalisation de l'installation.

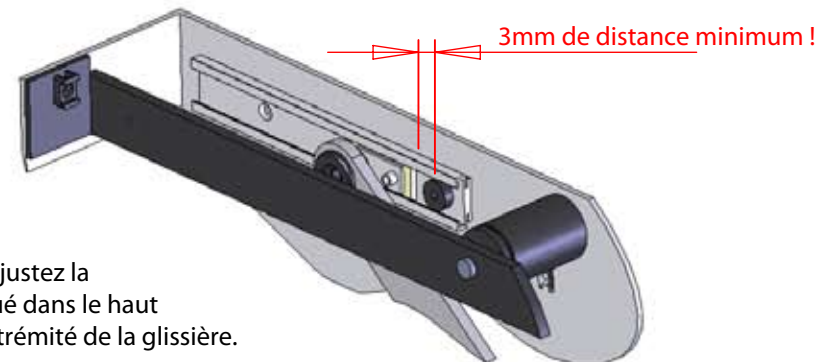
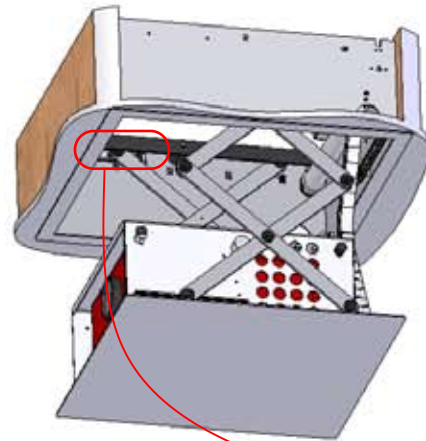
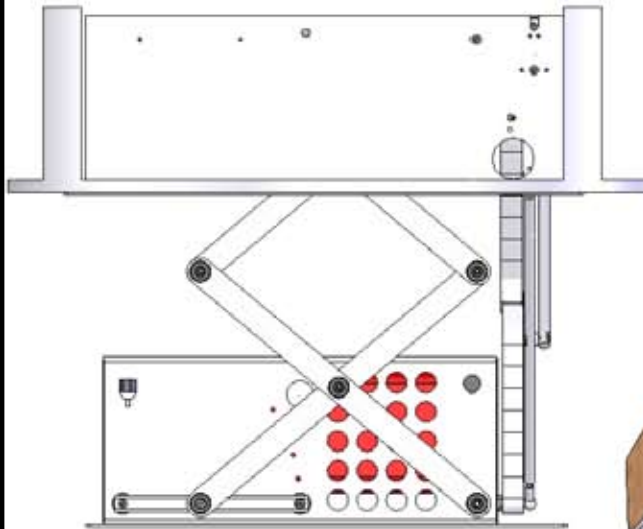
En premier lieu, faites descendre le projecteur aussi bas que possible, afin d'avoir accès aux points d'ajustement nécessaires.



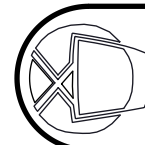
DETAIL C
SCALE 1 : 2



Le mécanisme est réglé par défaut pour une descente maximale de 600mm. Pour ajuster la position basse, commencer par retirer le capuchon jaune qui protège les 2 boutons de réglage (détail C). Enclencher le bouton jaune (IN), puis utiliser la télécommande pour amener le plateau du mécanisme à la hauteur désirée. Une fois fait, appuyer à nouveau sur le bouton jaune (OUT) afin que nouvelle position basse soit prise en compte.



Il est très important que lorsque vous ajustez la descente du mécanisme, le curseur situé dans le haut du châssis principal, n'atteigne pas l'extrémité de la glissière.

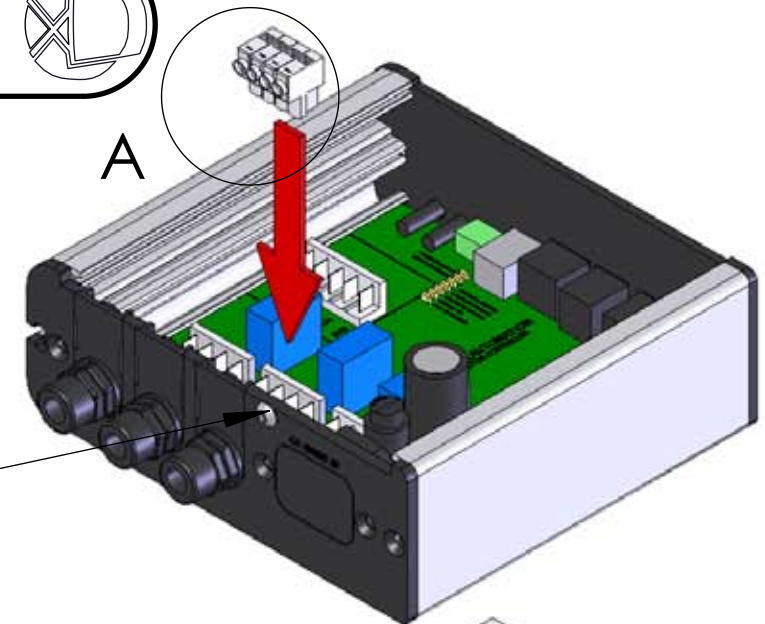




Raccordement Electrique.

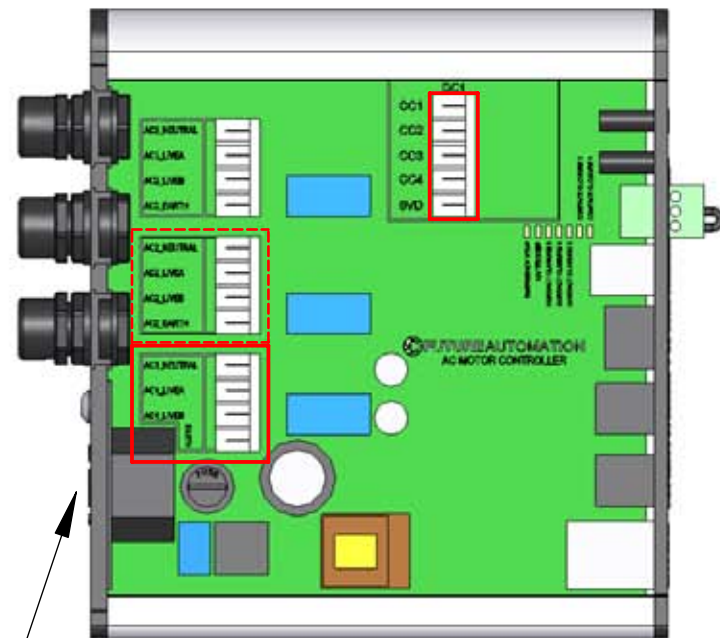
Le mécanisme PD4 doit être connecté à la fois aux borniers AC1 et DC1.
Si vous souhaitez faire fonctionner un écran électrique en utilisant le boîtier de contrôle, il devra être raccordé au bornier AC2.

La sortie AC2 doit être uniquement utilisée pour le contrôle d'un écran électrique 240 V (terre + neutre + 2 câbles de direction). Ainsi, écran et mécanisme seront synchrones dans les phases de montée et de descente.



Retirer cette vis pour ouvrir le couvercle

Connecter la cellule infra-rouge ici



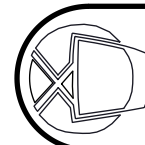
Connecter l'alimentation ici

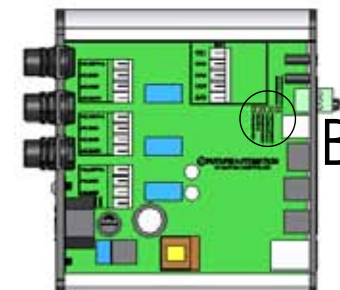


Echelle 1.2 : 1



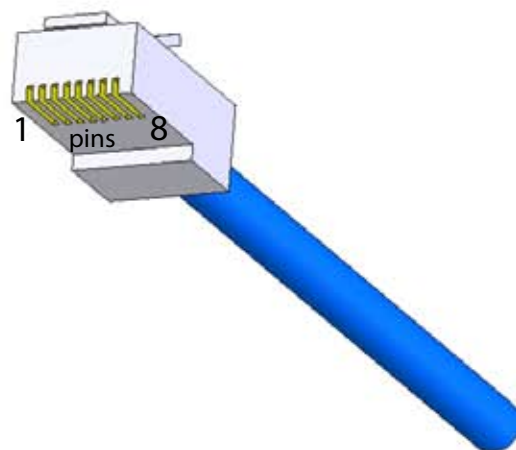
Il est TRES important, lorsque vous ferez vos raccordements électriques, que les borniers de connexions soient positionnés comme ci-dessus, avec tous les câbles directement raccordés sur le dessus des borniers.





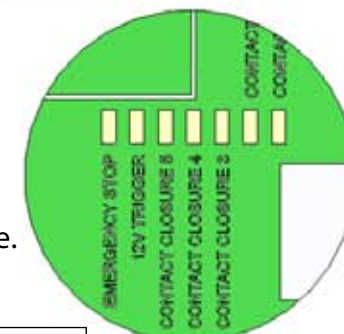
Contact Sec

Raccorder un connecteur RJ45 dans la prise CC1 du boîtier de contrôle afin d'envoyer des ordres via contact sec.



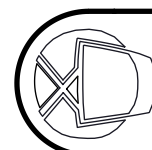
Il y a sur la carte du boîtier de contrôle plusieurs LED qui s'allument lorsque le contact correspondant est branché.

Une LED rouge s'allume lorsque la liaison d'arrêt d'urgence est inexistante.



DETAIL B
Echelle 1.5 : 1

PIN	568 A	568 B	DESCRIPTION	ACTION	
1	Blc/V	Blc/O	ALIMENTATION 12v LIMITEE		
2	V	O	12V TRIGGER	L'appareil s'arrête(OUT) quand 12v relié. L'appareil se met en route (IN) quand 12v n'est plus relié.	
3	Blc/O	Blc/V	TERRE		
4	N	N	TOGGLE	L'appareil change d'état entre IN et OUT lorsque relié momentanément.	CC5
5	Blc/N	Blc/N	IN LATCHED	L'appareil s'arrête (OUT) quand relié à la terre. L'appareil se met en route (IN) quand n'est plus relié.	CC4
6	O	V	STOP	Arrête la course de l'appareil quand relié à la terre.	CC3
7	Blc/M	Blc/M	IN	L'appareil se met en route lorsque relié à la terre momentanément.	CC2
8	M	M	OUT	L'appareil s'arrête lorsque relié à la terre momentanément.	CC1





RS232

Brancher un connecteur RJ11 dans la prise marquée "RS232" du boîtier de contrôle pour utiliser ce mode.

DETAILS

Vitesse de communication : 9600

Stop bit: 1

Parité: None

Databits: 8

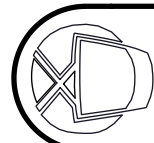
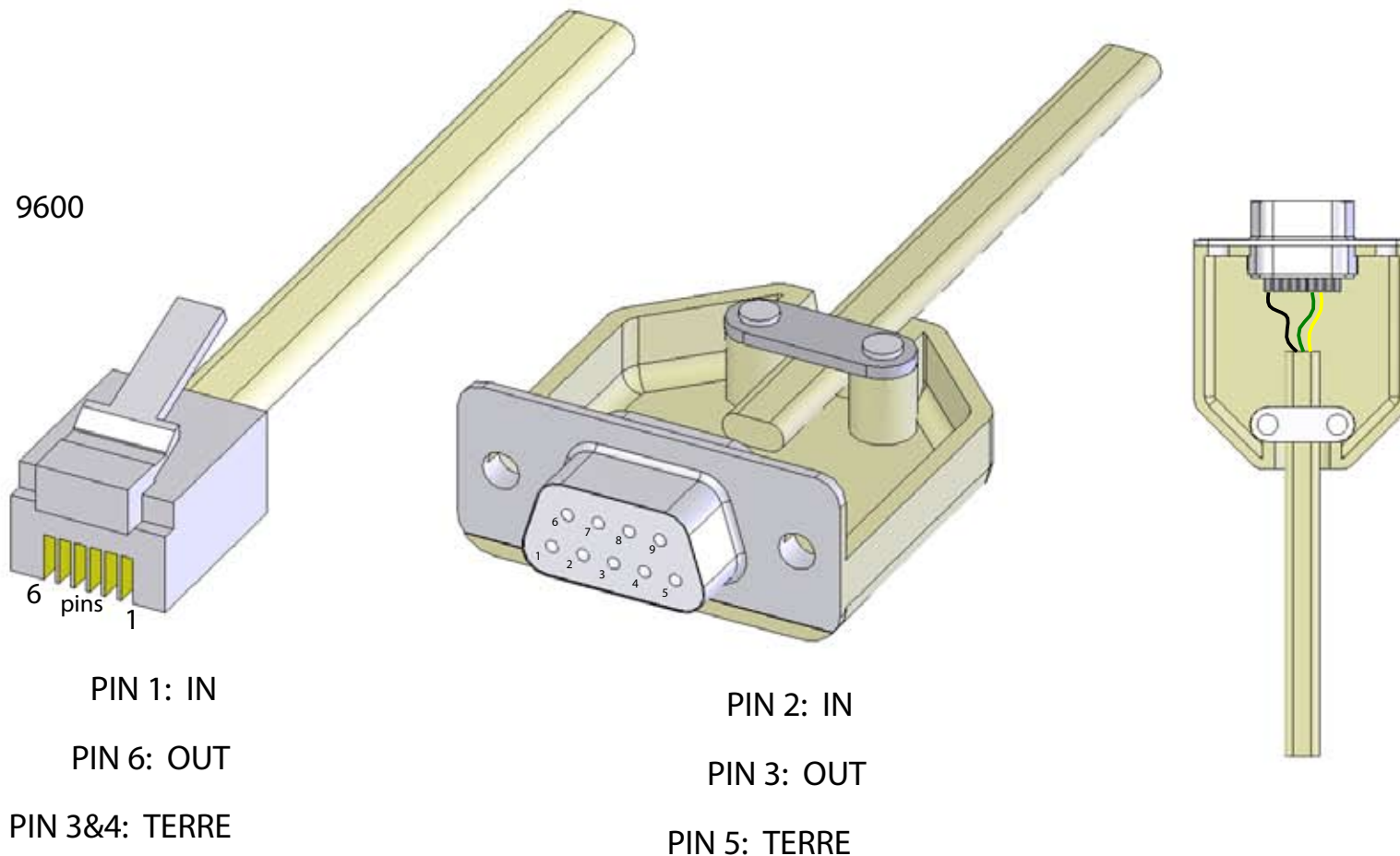
PROTOCOL

ASCI

fa in, = IN

fa out, = OUT

fa stop, = STOP

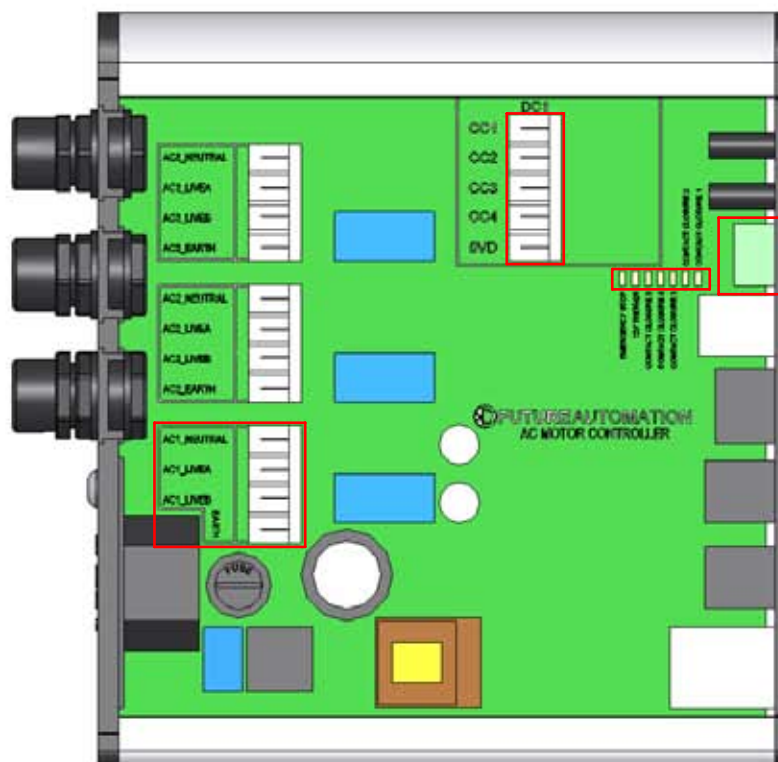




Détails Importants

DC1

Une connexion basse tension permet l'arrêt du mécanisme. Si vous allongez le câble, il vous faudra le reconnecter. Lorsque le bouton est fermé, la connexion entre CC1 et la masse est coupée (le projecteur cesse de bouger).



AC1

Offre une sortie 240V (ou 110V) pour contrôler le moteur du PD1.

Les sorties restent en l'état, 60 secondes après que les instructions IN ou OUT ont été enclenchées.

LED Contact Sec

Permet de contrôler que le contact-sec fonctionne bien. Les LED sont allumées lorsque les connexions sont reliées entre elles.

Arrêt d'Urgence

Cette connexion arrête immédiatement TOUTES les fonctions du mécanisme dès que la liaison est interrompue ou brisée. Une LED rouge s'allume dans ce dernier cas pour signaler l'incident.

