

PD4 Ascenseur pour Projecteur Vidéo

Fiche Technique

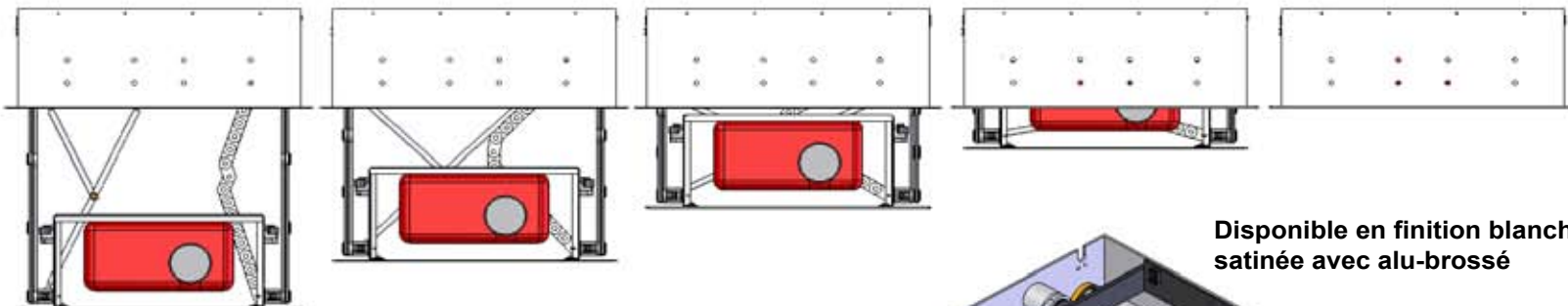
Pages 1 / 3

ISSUE: 001

www.futureautomation.co.uk



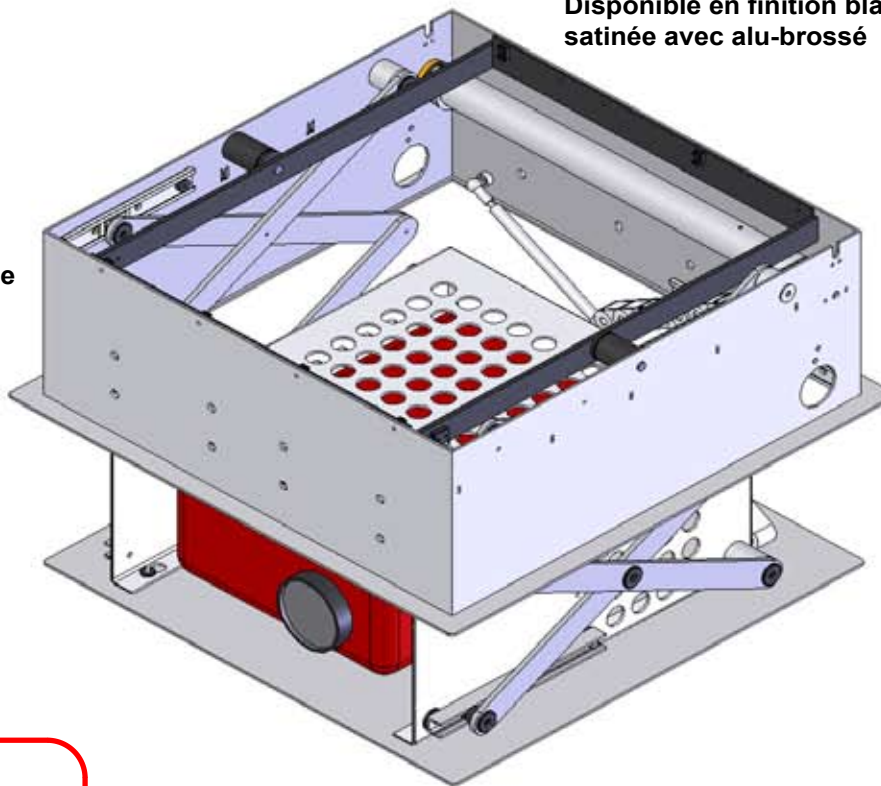
D'autres tailles plus petites sont disponibles (PD3, PD2, PD1 et PDJ).



Vues montrant le mécanisme lors de sa descente

Disponible en finition blanche satinée avec alu-brossé

Distance d'abaissement plus importante disponible en option



La taille maximum du projecteur doit être de 700mm de largeur, 800mm de longueur et de 340mm de hauteur.

Ces dimensions incluent les connecteurs, ainsi que l'espace de ventilation.

ATTENTION

Il est de la responsabilité de l'installateur de prévenir les utilisateurs finaux des dangers relatifs à empêcher le bon fonctionnement des mécanismes en cours d'utilisation.

IMPORTANT

Tous les mécanismes sollicités par un poids ou en mouvement, doivent être vérifiés chaque année par l'installateur, afin de prévenir tout incident.

FONCTION

Un élévateur permet d'abaisser le projecteur de son emplacement dans le plafond.

APTITUDE

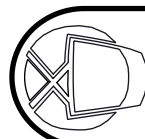
Requiert seulement une profondeur de 390mm et une distance entre solives de 1020mm.

VERIFICATION

Vérifier la hauteur sous plafond ainsi que la distance entre les solives.

CONTROLE

Fourni avec une télécommande IR. Peut être contrôlé grâce à des relais, ou des systèmes de type Pronto, AMX, ou Lutron.



FUTUREAUTOMATION

PD4 Ascenseur pour Projecteur Vidéo

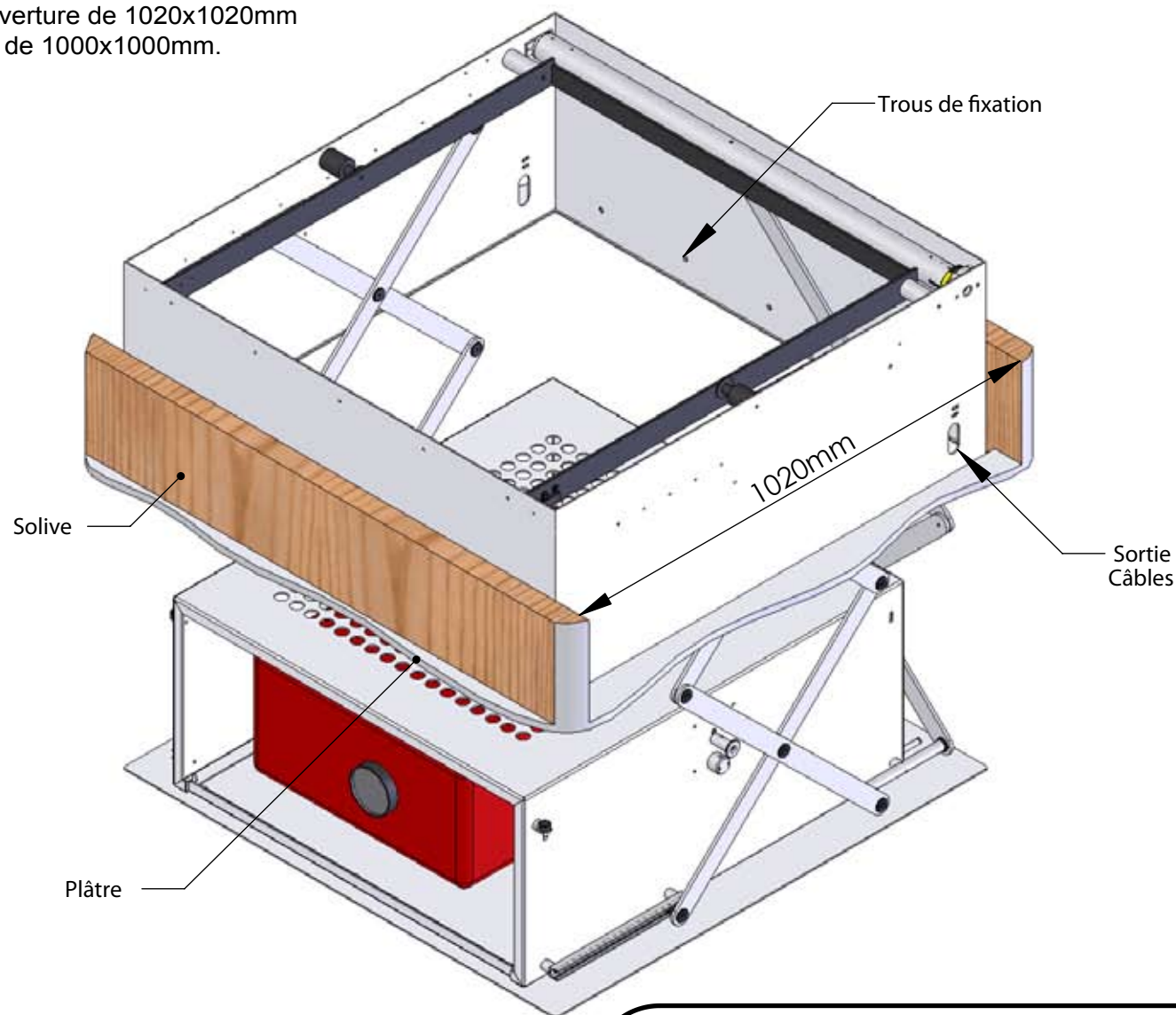
Fiche Technique

Pages 2 / 3
ISSUE: 001

www.futureautomation.co.uk



Découpez une ouverture de 1020x1020mm pour un élévateur de 1000x1000mm.



NOTES

Le mécanisme s'insère comme une enceinte encastrable. Un rebord recouvre la ligne de coupe dans le plafond.

Le boîtier de commande (210mm x 150mm x 52mm) doit être situé dans un endroit accessible.

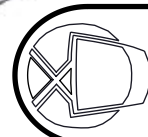
Un câble d'alimentation ainsi qu'un câble multipaire (type CAT5) doivent relier la boîte de contrôle au mécanisme.

NOTES

Un détecteur infra rouge est raccordé au boîtier de contrôle grâce à un câble de 1500mm.

Le boîtier de commande dispose également de contact.

Il peut également contrôler un écran électrique.



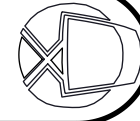
FUTUREAUTOMATION

PD4 Ascenseur pour Projecteur Vidéo

Fiche Technique

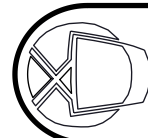
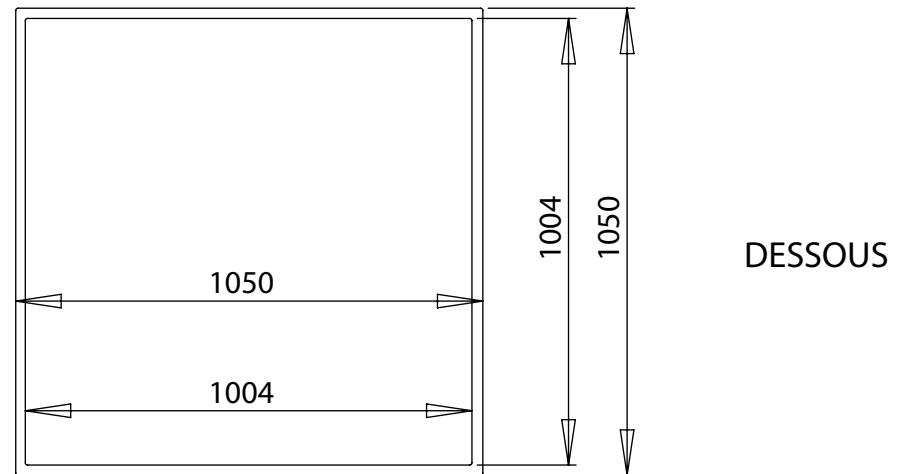
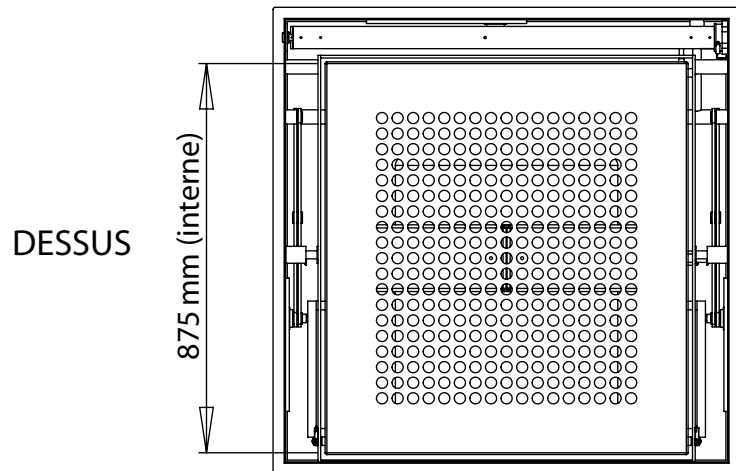
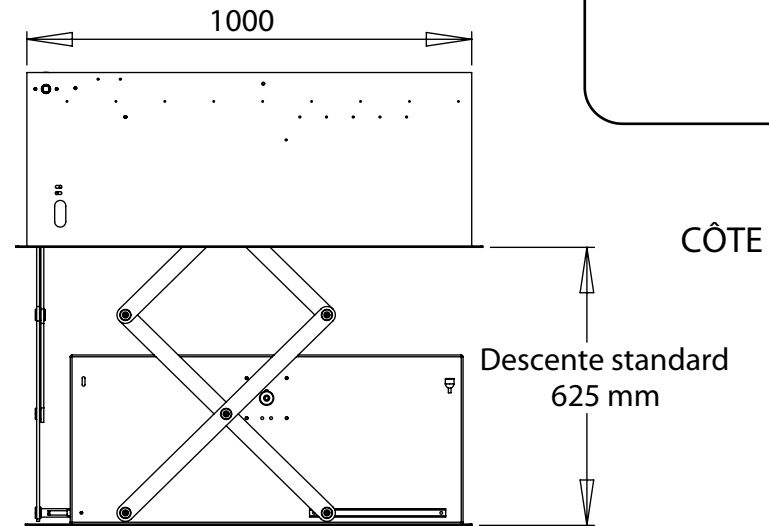
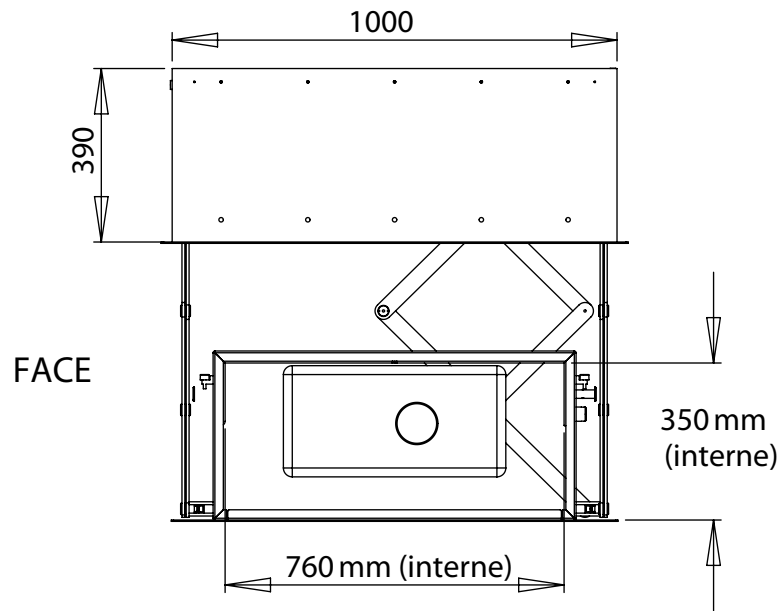
Pages 3 / 3
ISSUE: 001

www.futureautomation.co.uk



Schémas

Des schémas techniques sont disponibles sur demande.



FUTUREAUTOMATION