

PSE90 V2

Fiche Technique

Plasma Screen
Electric Wall Bracket

Page 1 / 10
ISSUE: 003
www.futureautomation.co.uk



FONCTION

Le PSE90 V2 est un bras articulé motorisé permettant de déployer un écran LCD ou plasma à 90° du mur de support.

Les câbles de l'écran sont dissimulés dans le mécanisme.

UTILISATION

Disponible pour des écrans de 37" à 70".

Une version plus petite (FSE90) est également disponible pour des écrans de tailles comprise entre 15" et 32".

RECOMMANDATION

Les moyens à employer pour fixer le mécanisme sur le mur de support sont de la responsabilité de l'installateur.

Vérifier les possibilités de montage de votre écran.

CONTRÔLE

Livré avec une télécommande IR. Prise de commande possible, via interface de contrôle PRONTO ou autres, via relais, switches ou systèmes LUTRON.

WALL



Vues de dessus des mouvements effectués par le PSE90 V2, de la position totalement dépliée à 90° (position OUT) à la position repliée contre le mur (position IN).

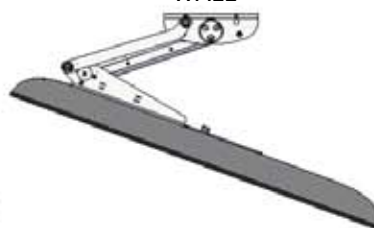
WALL



WALL



WALL



WALL

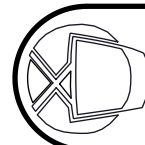


ATTENTION

Il est de la responsabilité de l'installateur de prévenir les utilisateurs finaux des dangers relatifs à empêcher le bon fonctionnement des mécanismes en cours de fonctionnement

IMPORTANT

Tous les mécanismes sollicités par un poids ou en mouvement, doivent être vérifiés chaque année par l'installateur, afin de prévenir tout incident.



FUTURE AUTOMATION



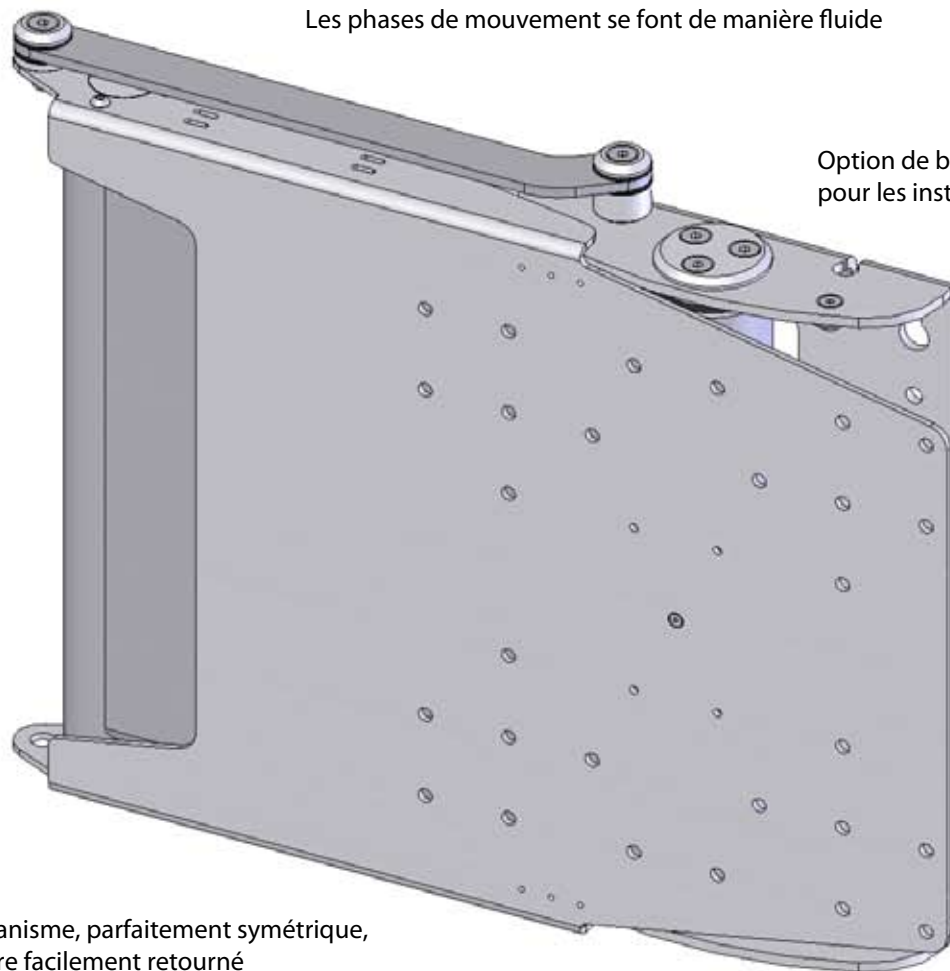
PSE90 V2 - Points forts

Les phases de mouvement se font de manière fluide

Composants électroniques de qualité permettant de mémoriser une position préférée qui sera rappelée depuis la télécommande.

Option de blocage en position repliée disponible pour les installations sur bateau par exemple.

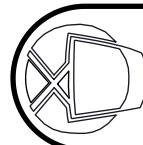
Tous les câbles de raccordement de l'écran sont cachés à l'intérieur du mécanisme. De fait, ils sont protégés durant les phases de mouvement.



Le mécanisme avec plaque de montage VESA 300, ne mesure que 90mm d'épaisseur.

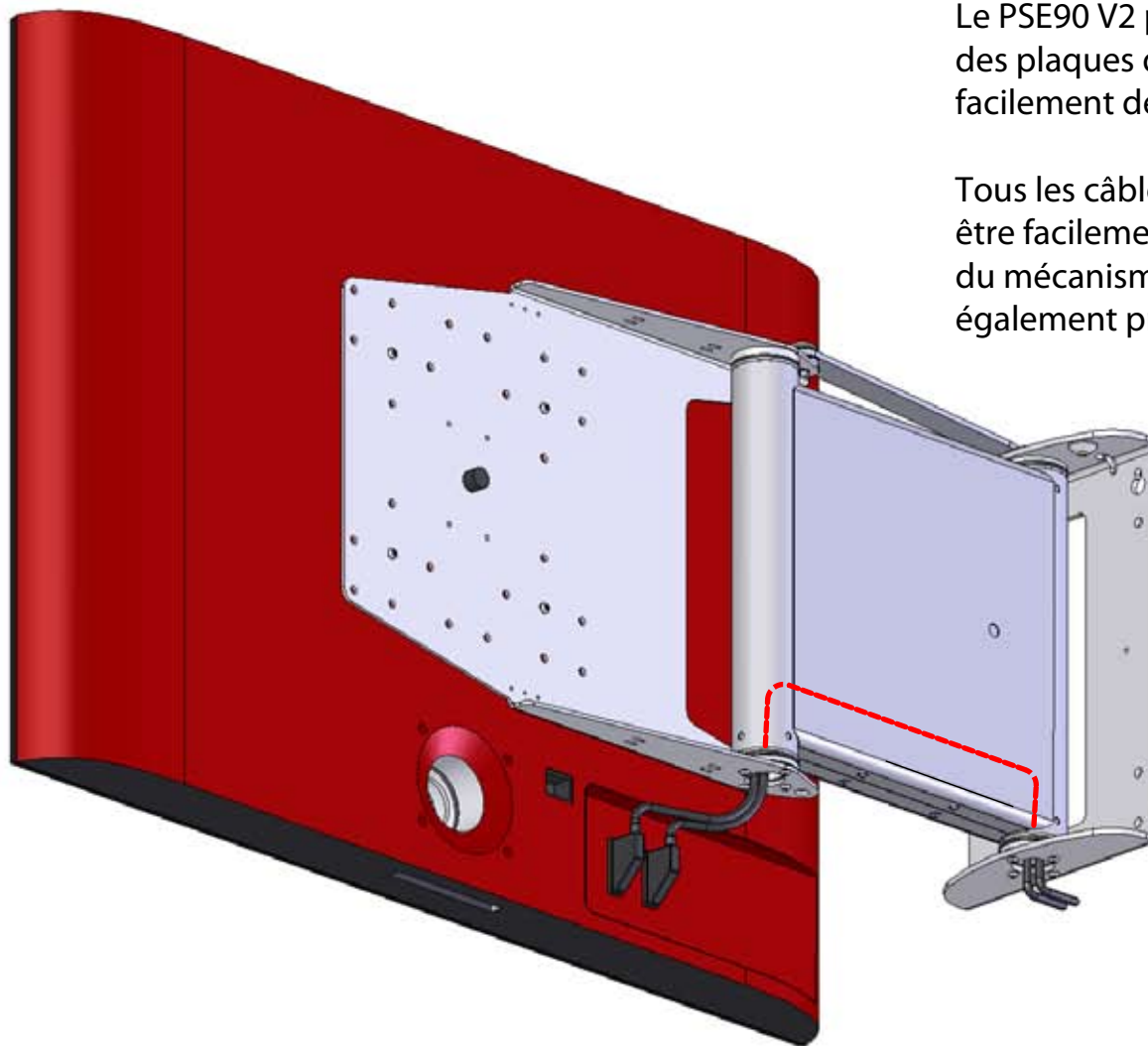
Cette épaisseur passe à 120mm pour les écrans du groupe A.

Le mécanisme, parfaitement symétrique, peut être facilement retourné pour inverser l'angle d'ouverture selon l'environnement dans lequel il est installé. Il peut donc aussi bien s'ouvrir vers la droite, que vers la gauche.



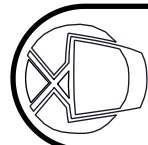


PSE90 V2 - Camouflage et protection des câbles



Le PSE90 V2 possède des plaques de protection facilement démontables.

Tous les câbles peuvent ainsi être facilement dissimulés à l'intérieur du mécanisme. Du fait, ils sont également protégés.



PSE90 V2

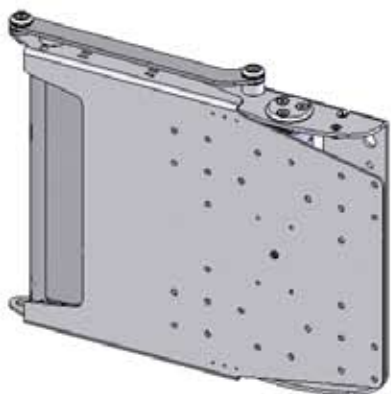
Fiche Technique

Plasma Screen
Electric Wall Bracket

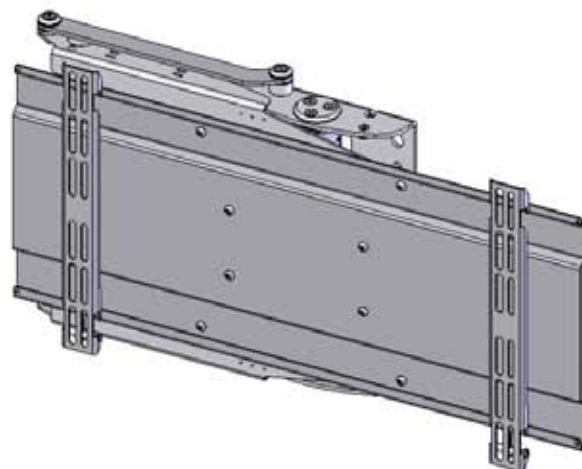
Sheet 4 / 10
ISSUE: 003
www.futureautomation.co.uk



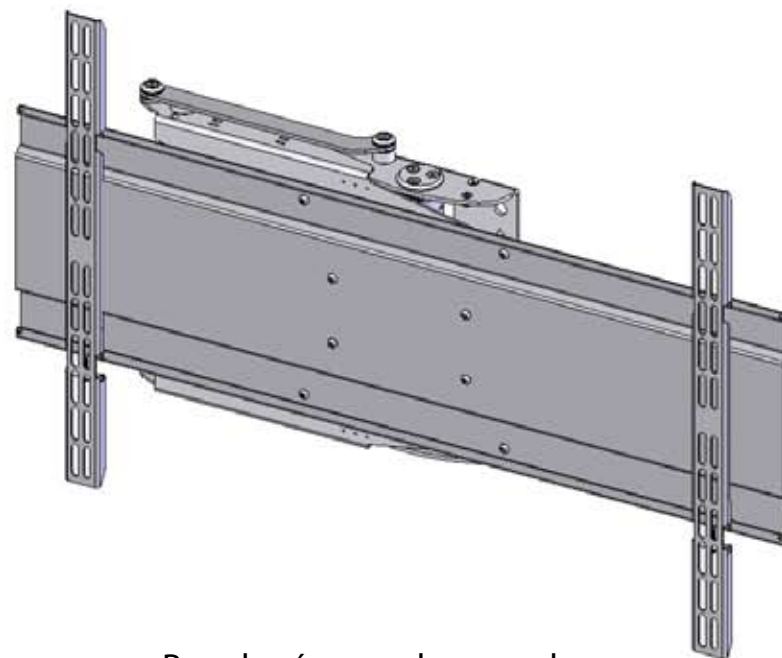
PSE90 V2 - Options de montage de l'écran.



Le PSE90 V2 est équipé en standard d'une plaque de fixation VESA 300, également compatible avec des VESA inférieures



Pour les écrans du groupe A, un kit spécifique est nécessaire.
Distances de montage maxi :
800mm à l'horizontale
410mm à la verticale



Pour les écrans plus grands, un kit spécifique est nécessaire.
Distances de montage maxi :
1100mm à l'horizontale
690mm à la verticale

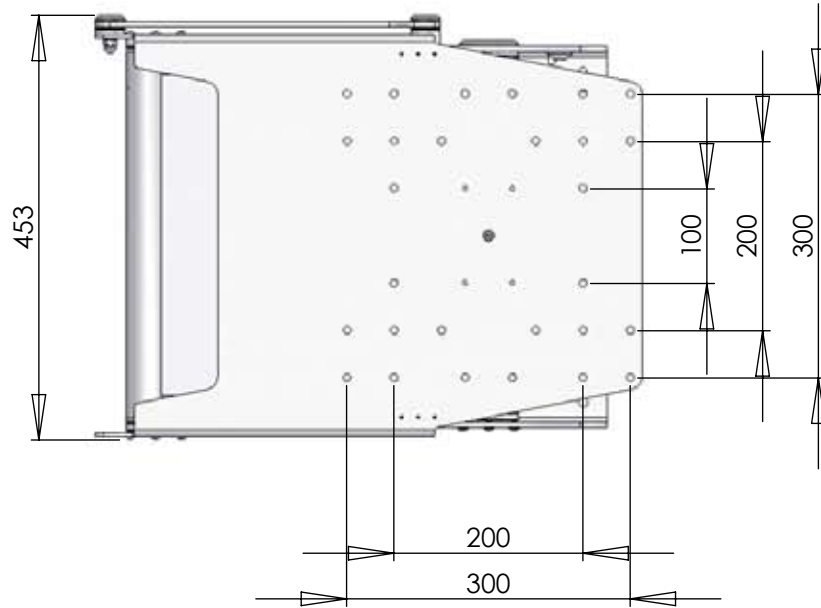


FUTURE AUTOMATION

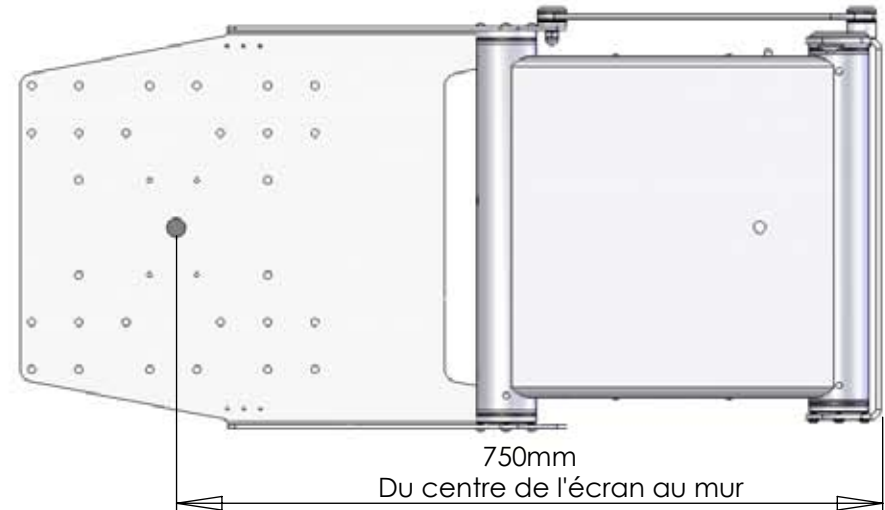


PSE90 V2 VESA - Dimensions

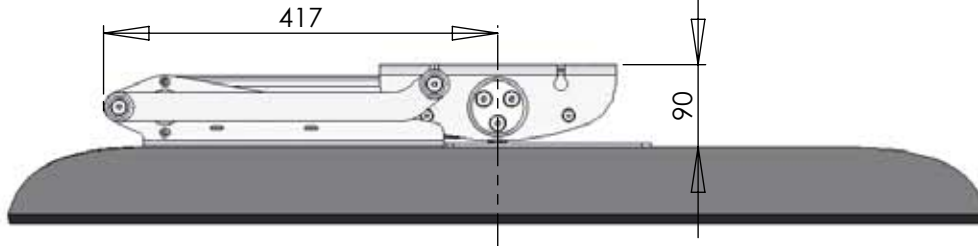
DIMENSIONS DU BRAS ARTICULE - FACE AVANT (POSITION REPLIEE - IN-)



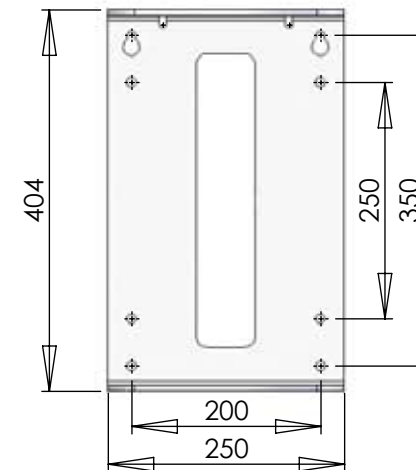
DIMENSIONS DU BRAS ARTICULE - FACE ARRIERE (POSITION DEPLIEE - OUT-)



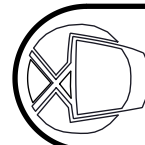
DIMENSIONS DU BRAS ARTICULE - VUE DE DESSUS (POSITION REPLIEE - IN-)



PLAQUE DE FIXATION MURALE - FACE AVANT



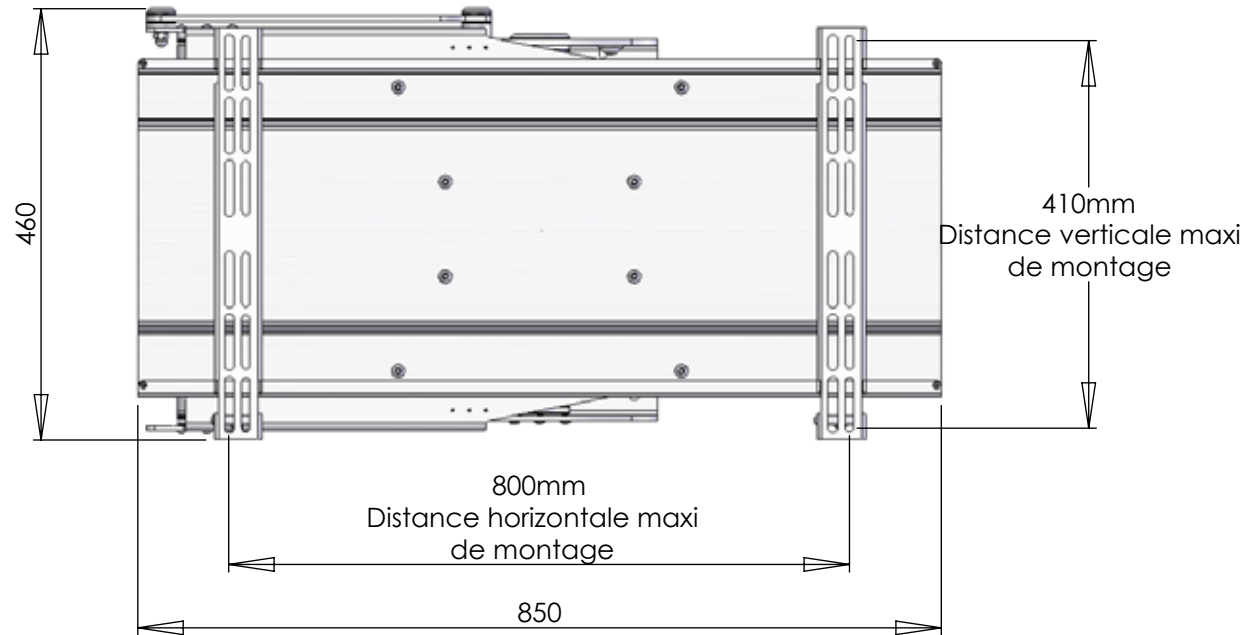
NOTE:
Le centre de l'écran doit être aligné sur
le centre de la plaque de fixation murale.



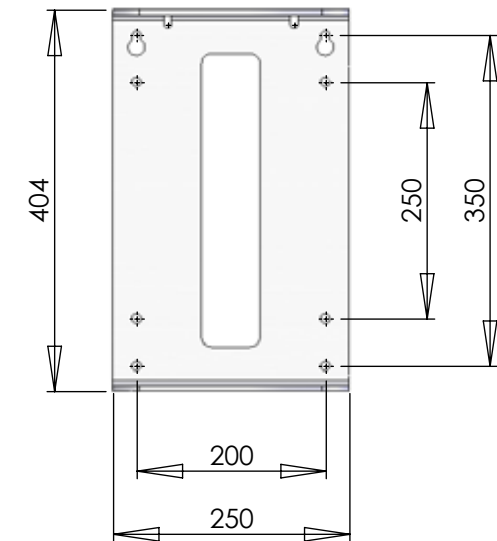


PSE90 V2 - Groupe A - Dimensions

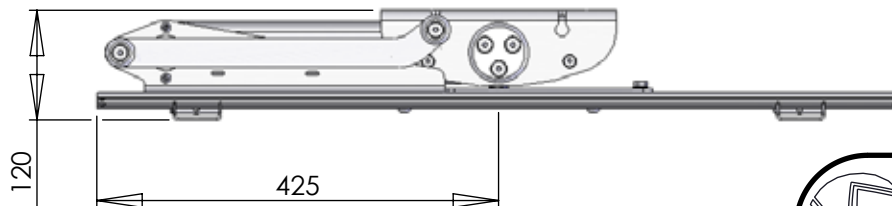
DIMENSIONS DU BRAS ARTICULE - FACE AVANT (POSITION REPLIEE - IN-)



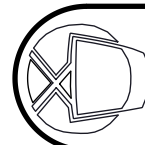
PLAQUE DE FIXATION MURALE - FACE AVANT



DIMENSIONS DU BRAS ARTICULE - VUE DE DESSUS (POSITION REPLIEE - IN-)



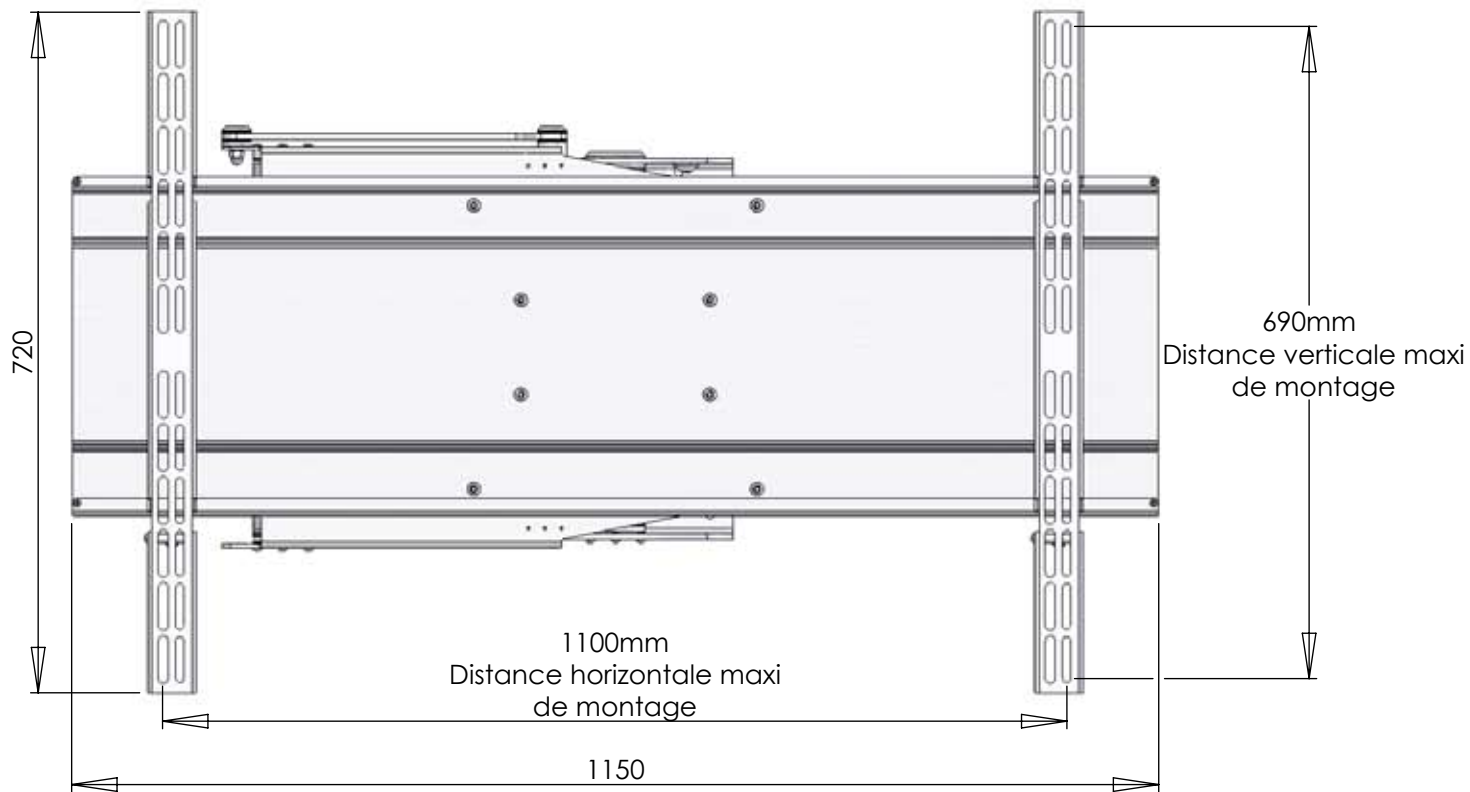
NOTE:
Le centre de l'écran doit être aligné sur
le centre de la plaque de fixation murale.



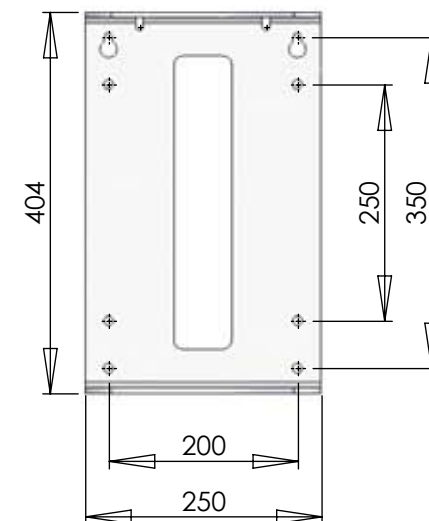


PSE90 V2 - Grands écrans - Dimensions

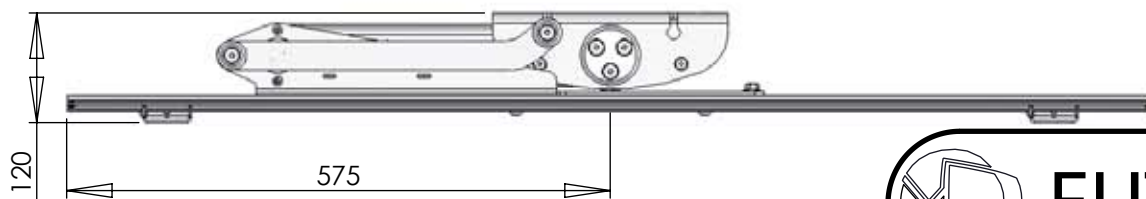
DIMENSIONS DU BRAS ARTICULE - FACE AVANT (POSITION REPLIEE - IN-)



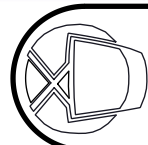
PLAQUE DE FIXATION MURALE - FACE AVANT



DIMENSIONS DU BRAS ARTICULE - VUE DE DESSUS (POSITION REPLIEE - IN-)



NOTE:
Le centre de l'écran doit être aligné sur
le centre de la plaque de fixation murale.





PSE90 V2 - Montage écran LOEWE

Il existe plusieurs références de plaques de montage pour écran LOEWE chez FutureAutomation.

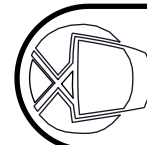
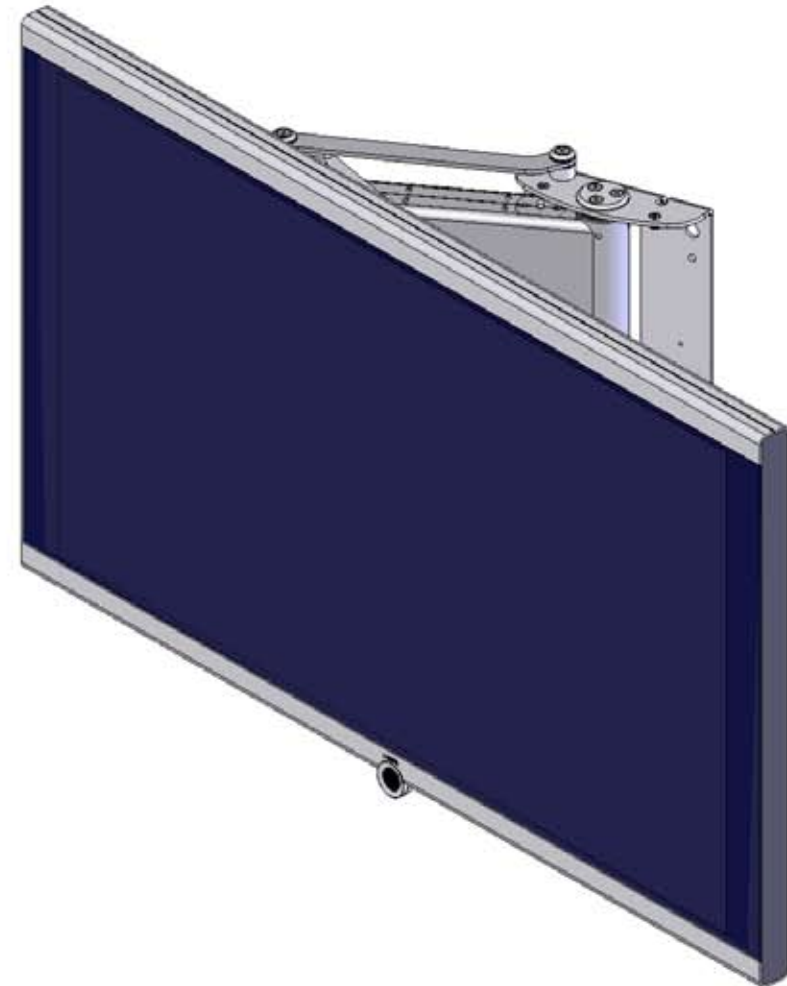
Chaque référence possède ses propres instructions de montage. Merci de vous y référer.

Les plaques de montage sont disponibles pour les modèles LOEWE ci-dessous et peuvent être fixées sur la plaque VESA standard du PSE90 V2 :

Individual 52" Compose (rajoute 21mm en profondeur)
Individual 46" Compose (rajoute 21mm en profondeur)
Individual 40" Compose (rajoute 21mm en profondeur)

Individual 46" Selection (rajoute 21mm en profondeur)
Individual 40" Selection (rajoute 21mm en profondeur)

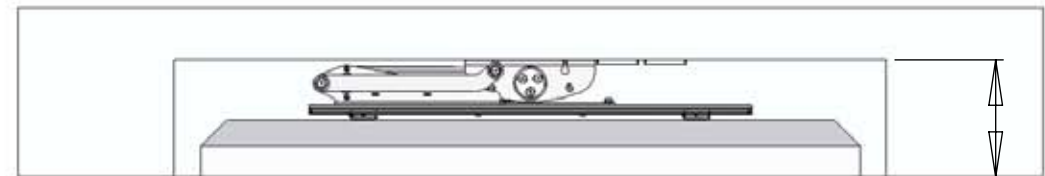
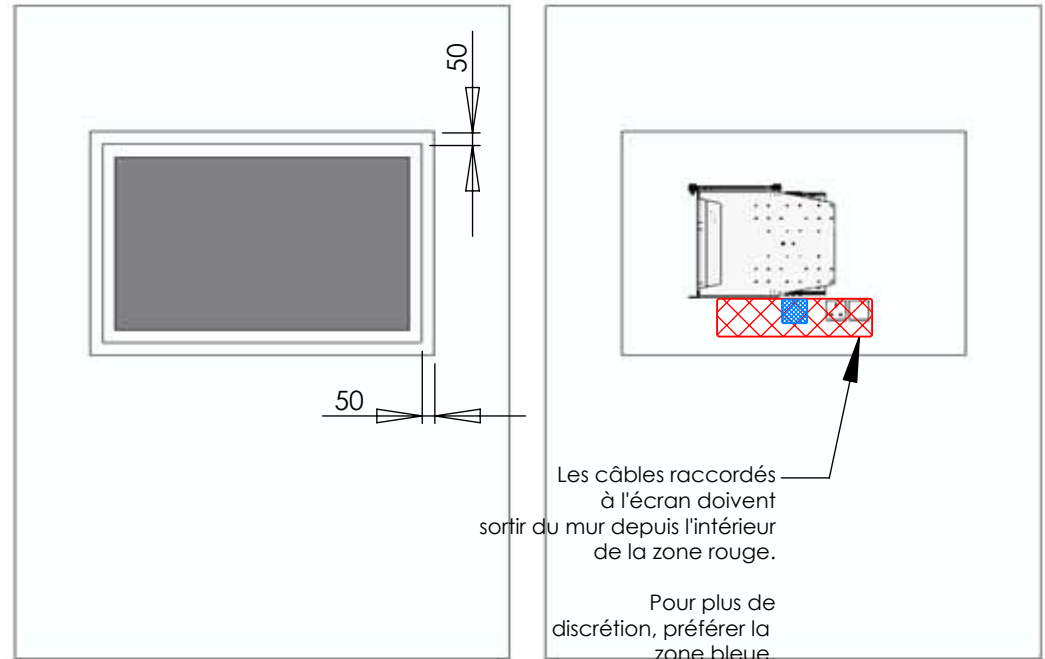
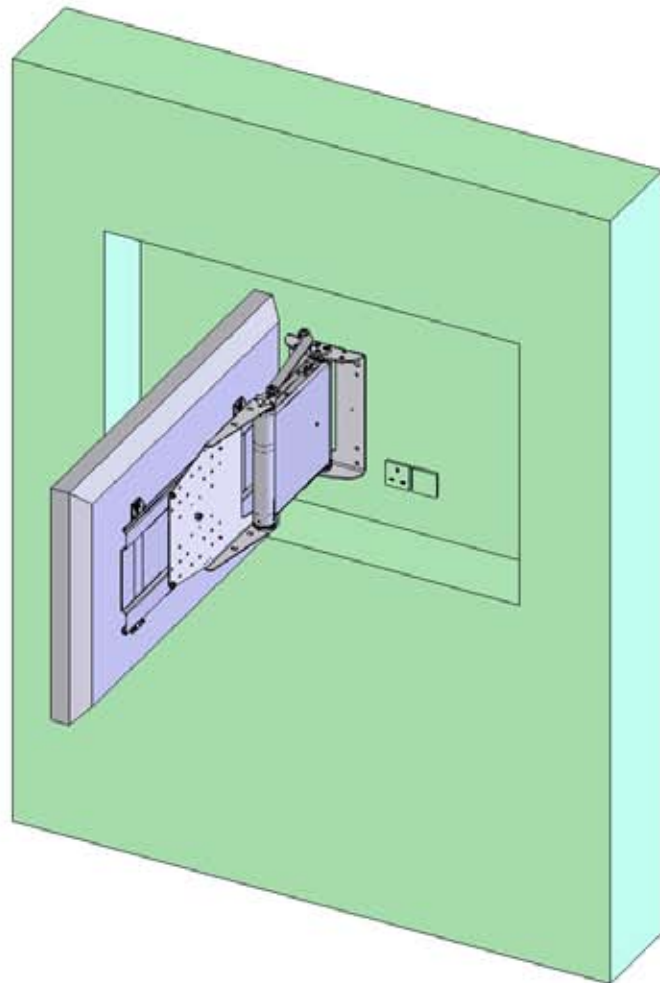
Connect 42" Selection (rajoute 18mm en profondeur)
Connect 37" Selection (rajoute 18mm en profondeur)



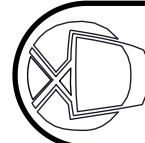


PSE90 V2 - Montage dans une niche.

Une marge d'espace libre d'un minimum de 50mm doit être laissée tout autour de l'écran pour permettre une bonne ventilation.



PROFONDEUR NICHE = 90mm OU 110mm (Voir pages 5 - 7)
+ Profondeur de l'écran avec plaque de fixation + 10mm



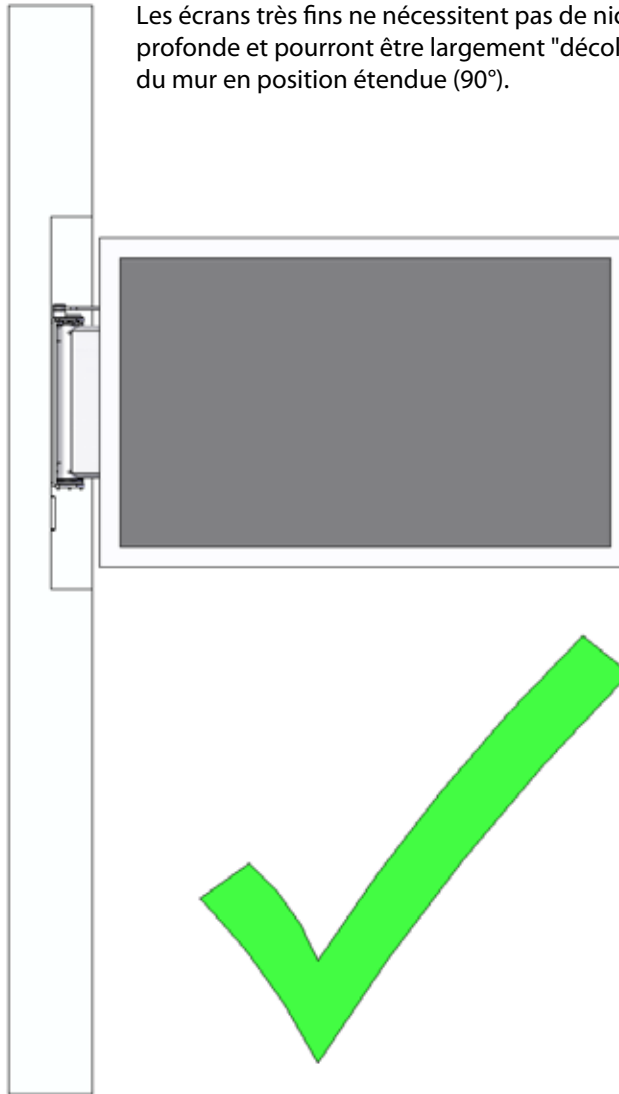


PSE90 V2 - Montage dans une niche.

Il est impératif de vérifier les dimensions de l'écran avant de planifier une installation avec PS90 V2 à l'intérieur de n'importe quel type de niche.

Certaines tailles d'écran seront peut être incompatibles avec ce type d'installation.

Les écrans très fins ne nécessitent pas de niche aussi profonde et pourront être largement "décollés" du mur en position étendue (90°).



Les écrans plus épais nécessitent une niche plus profonde et pourront ne pas être totalement visibles en position étendue (90°).

Cependant, si l'angle d'ouverture est inférieur à 90°, le problème ne devrait plus se poser.

